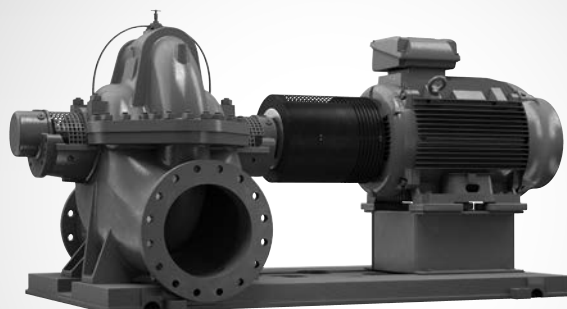


Wilo-SCP



pl Instrukcja montażu i obsługi

ru Инструкция по монтажу и эксплуатации

sk Návod na montáž a obsluhu

bg Инструкция за монтаж и експлоатация

ro Instrucțiuni de montaj și exploatare

Fig.1:

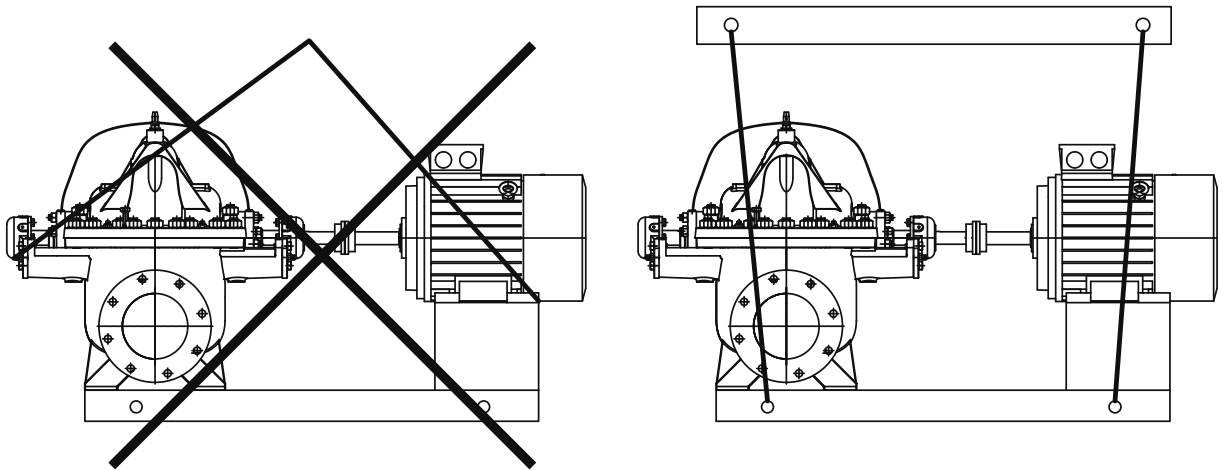


Fig.2:

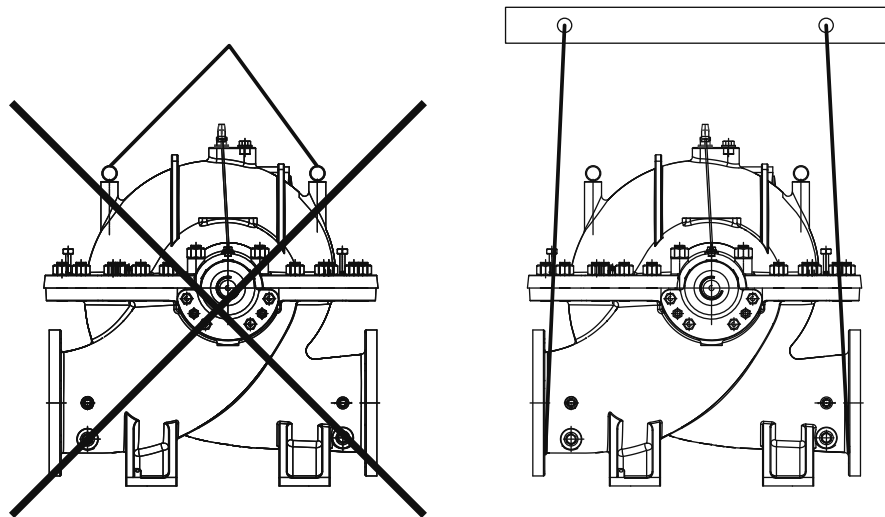


Fig.3:

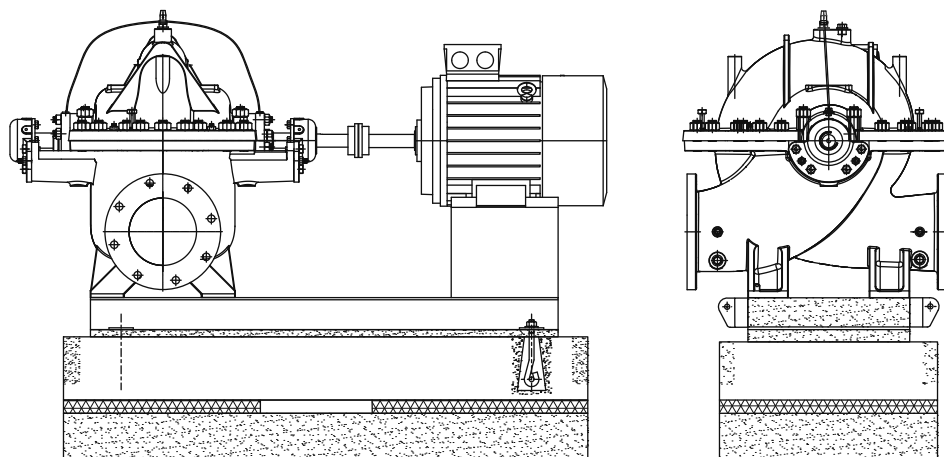


Fig.4:

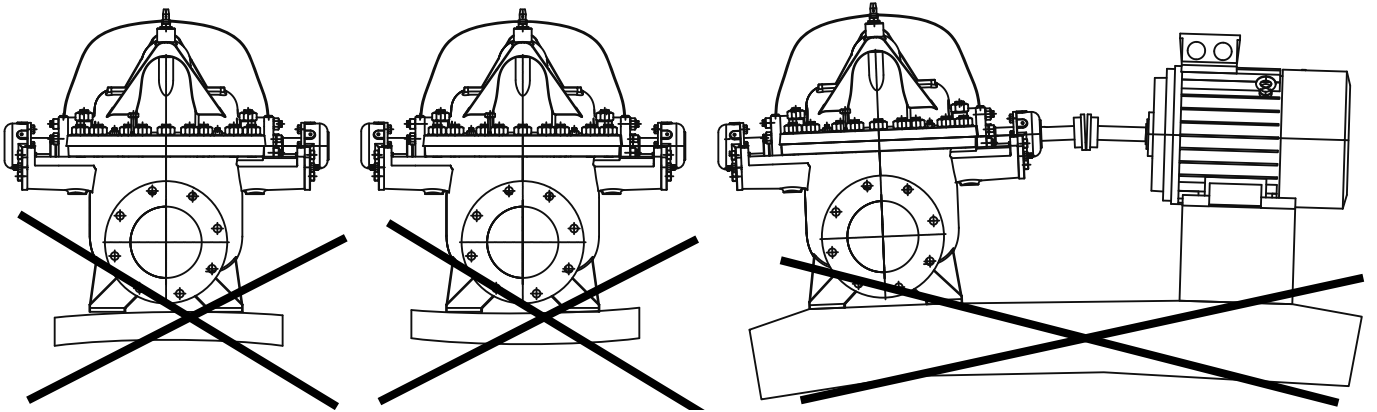


Fig.5:

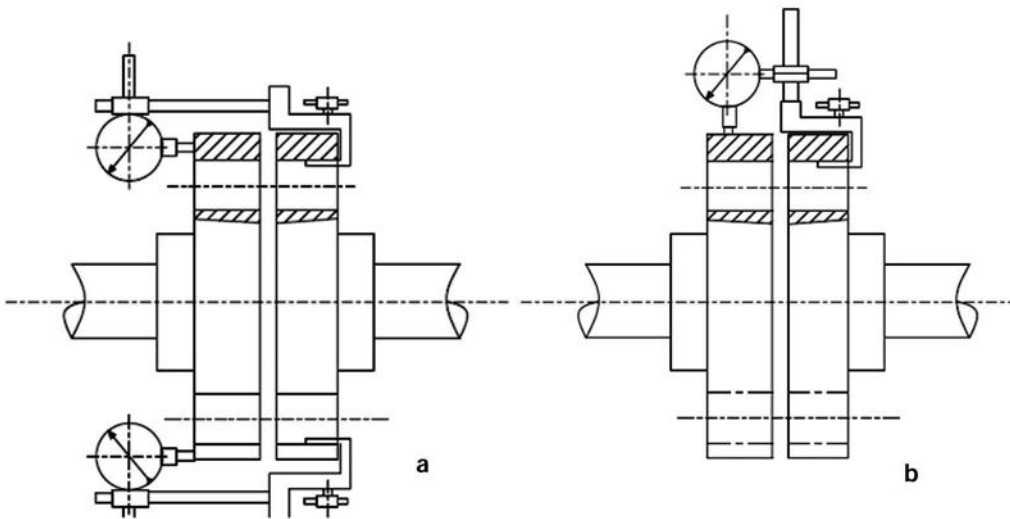


Fig.6:

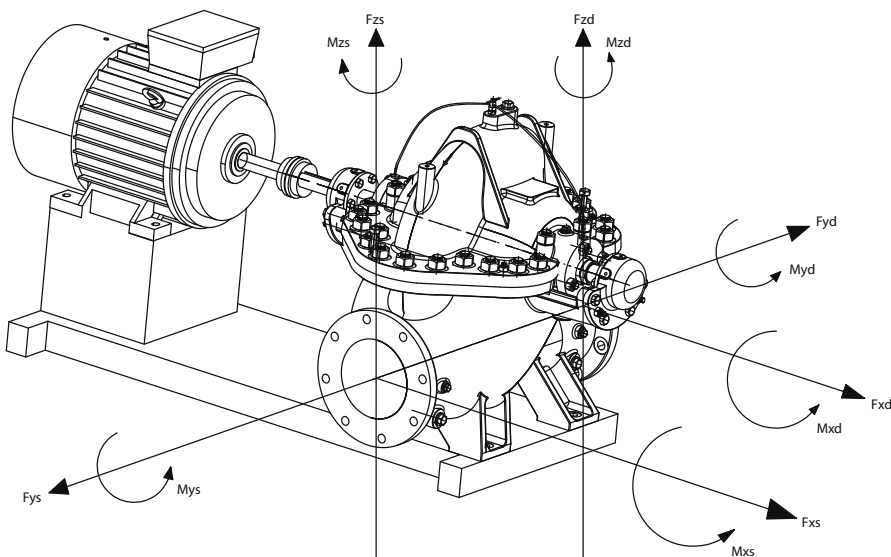


Fig.7:

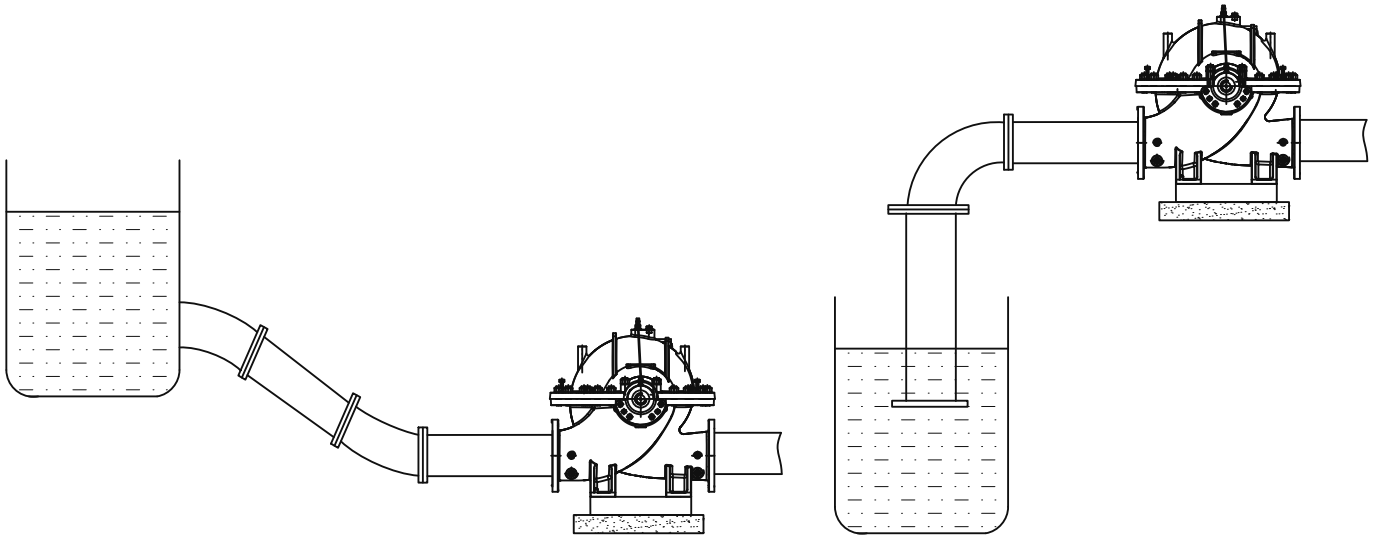


Fig.8.1:

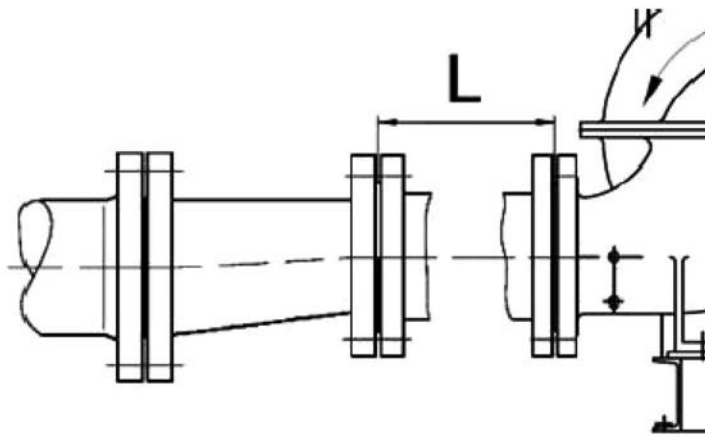


Fig.8.2:

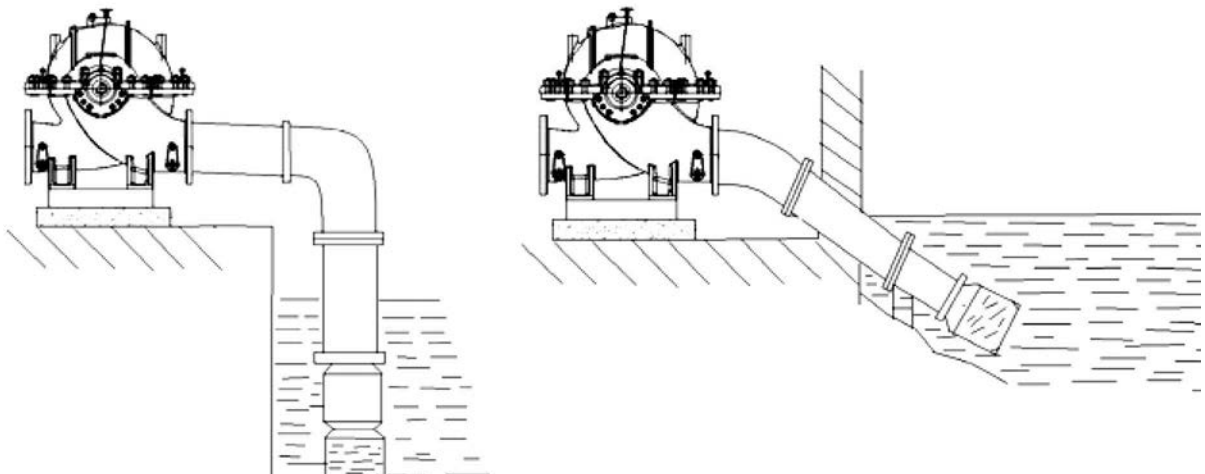


Fig.8.3:

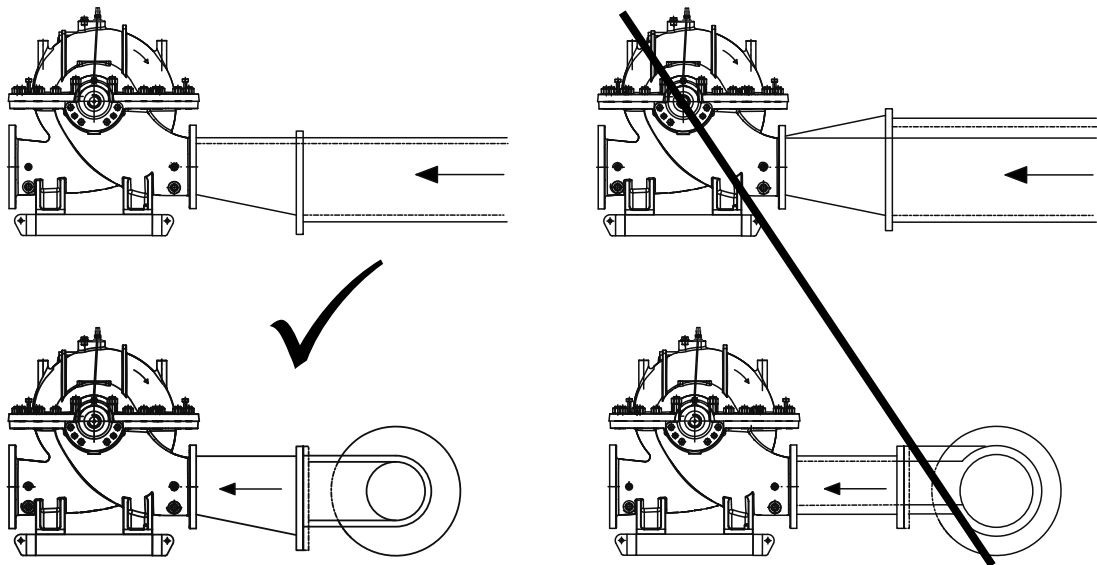


Fig.8.4:

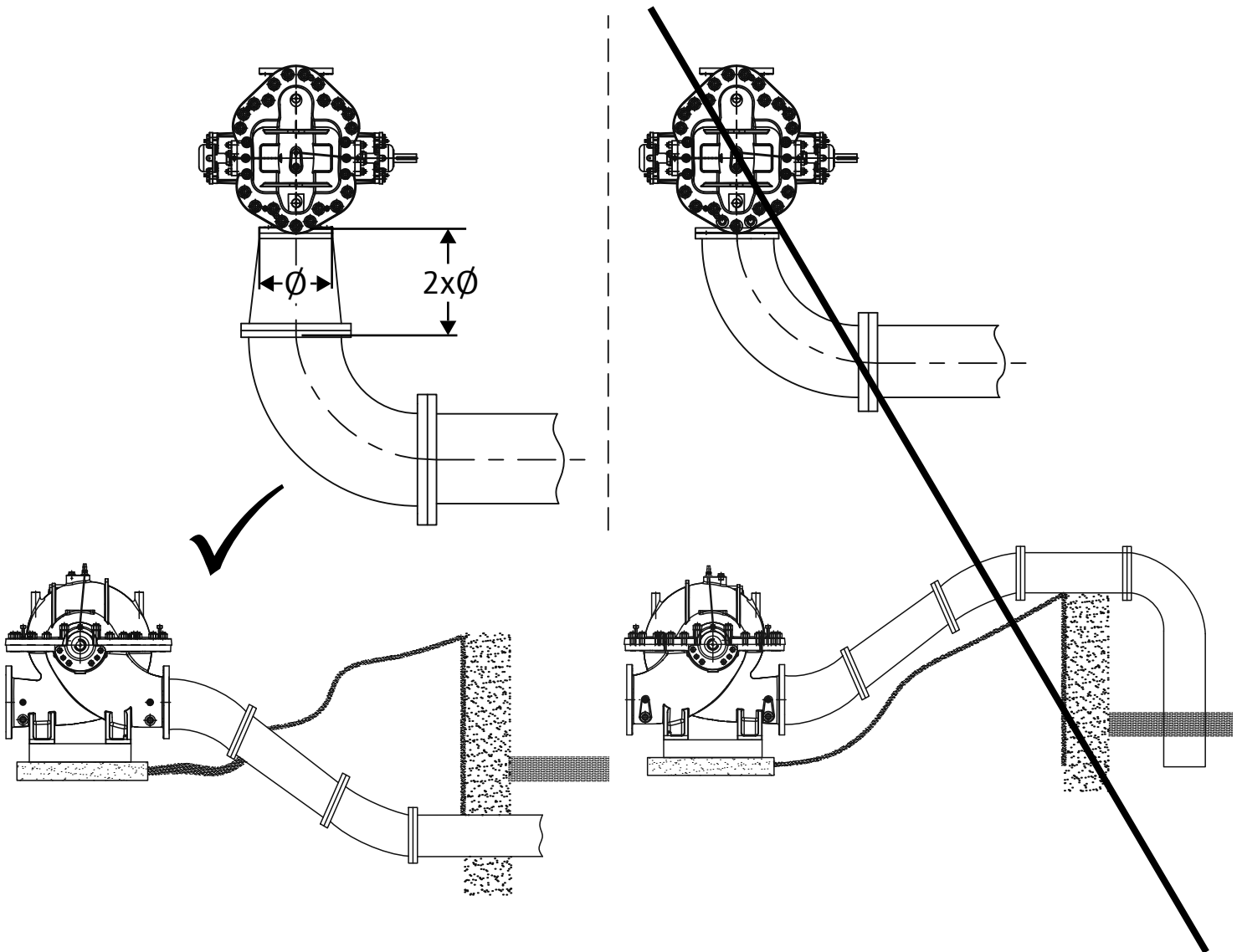


Fig.8.5:

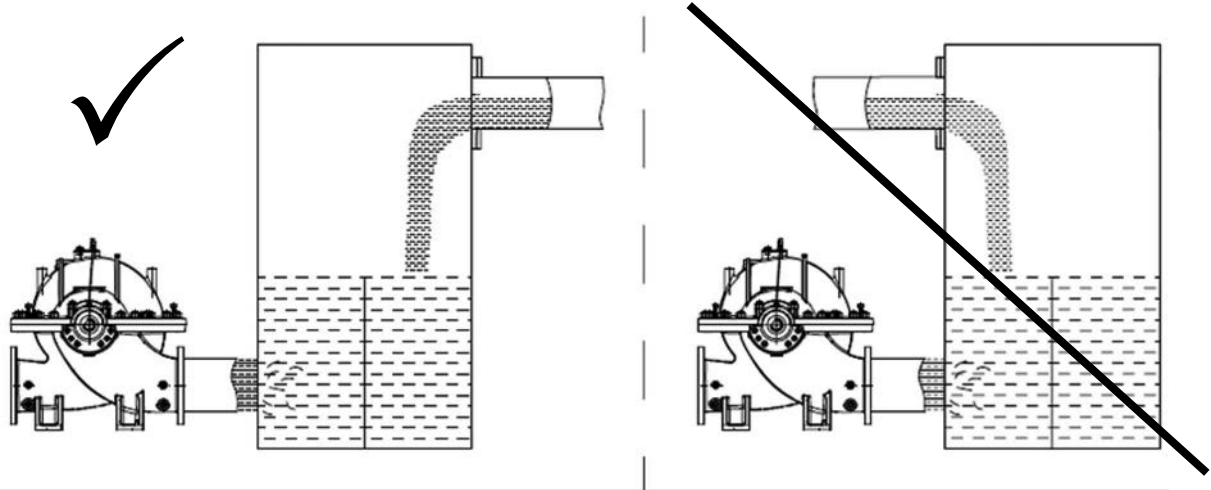


Fig.9:

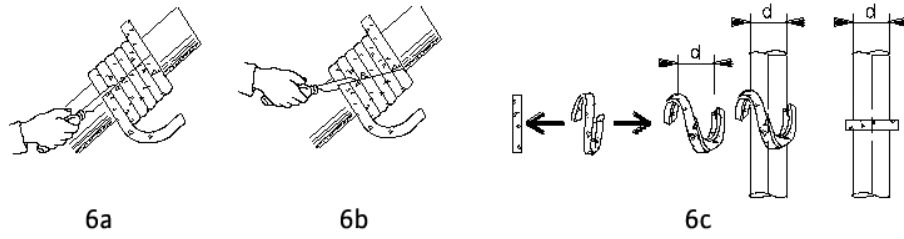
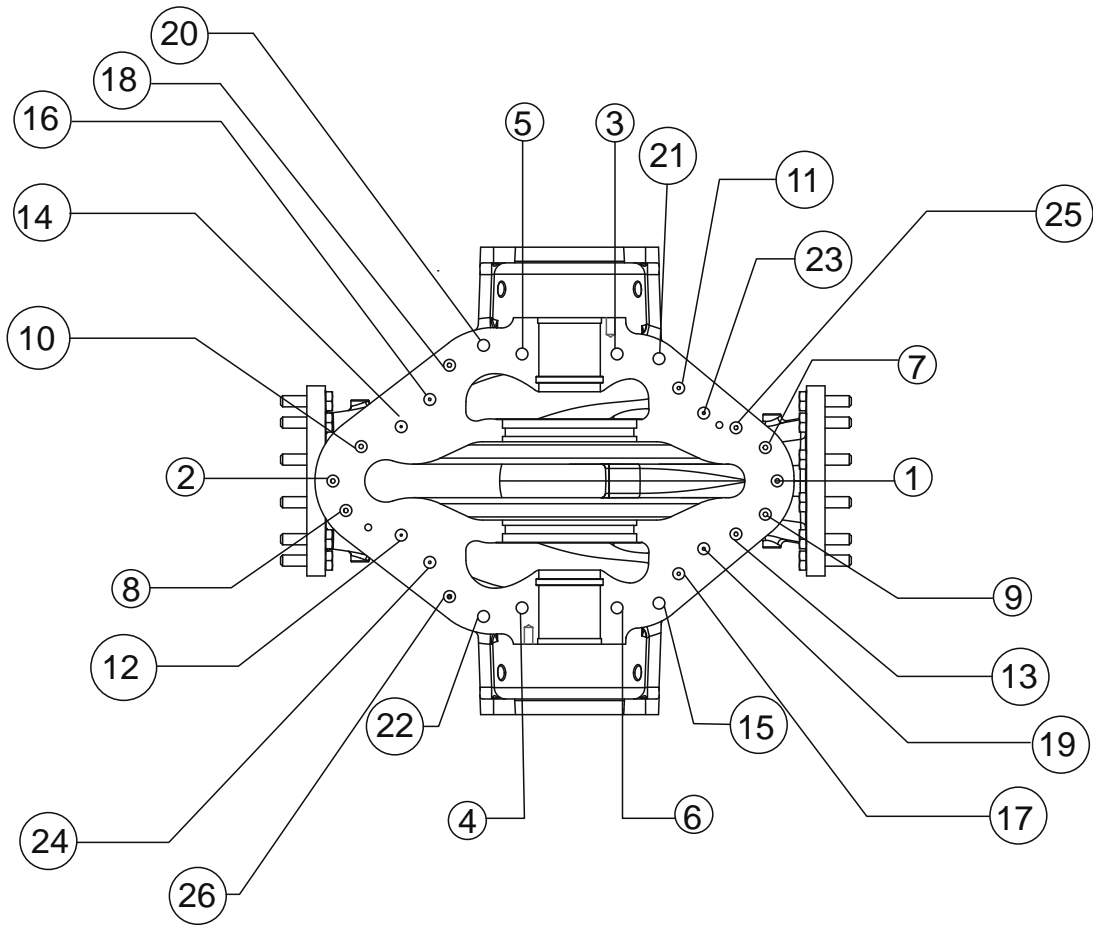


Fig.10:



1	Введение	45
2	Техника безопасности	45
2.1	Обозначения указаний в инструкции по эксплуатации	45
2.2	Квалификация персонала	45
2.3	Опасности при несоблюдении рекомендаций по технике безопасности	45
2.4	Выполнение работ с учетом техники безопасности	45
2.5	Рекомендации по технике безопасности для пользователя	45
2.6	Указания по технике безопасности при проведении монтажа и технического обслуживания	46
2.7	Самовольное изменение конструкции и изготовление запасных частей	46
2.8	Недопустимые способы эксплуатации	46
2.9	Контрольные приборы и устройства управления	46
3	Транспортировка и промежуточное хранение (рис. 1)	46
3.1	Перемещение	47
3.2	Поставка	47
3.3	Хранение	47
3.4	Насосы, возвращаемые поставщику	47
4	Область применения	48
5	Характеристики изделия	48
5.1	Фирменная табличка	48
5.2	Шифр	48
5.3	Общее описание	49
5.4	Объем поставки	49
5.5	Принадлежности	49
6	Описание и функции	50
6.1	Описание изделия	50
7	Монтаж и электроподключение	54
7.1	Установка насоса, оснащенного только валом	54
7.2	Установка насосного агрегата	54
8	Ввод в эксплуатацию	59
8.1	Очистка перед вводом в эксплуатацию	59
8.2	Заполнение и удаление воздуха	60
8.3	Пуск насоса	60
9	Техническое обслуживание	62
9.1	Периодическое техническое обслуживание и технический осмотр	63
9.2	Общее техническое обслуживание	64
9.3	Демонтаж насоса	65
9.4	Обследование внутренних компонентов	67
9.5	Сборка насоса	70
9.6	Рекомендованные запчасти	74
10	Неисправности, причины и способы устранения	75
11	Вывод из эксплуатации и повторное использование	77

1 Введение

Информация об этом документе

Оригинал инструкции по монтажу и эксплуатации составлен на английском языке. Все остальные языки настоящей инструкции являются переводом оригинальной инструкции.

Инструкция по монтажу и эксплуатации является неотъемлемой частью изделия. Поэтому ее всегда следует держать рядом с изделием. Точное соблюдение данной инструкции является обязательным условием использования устройства по назначению и корректного управления его работой.

Инструкция по монтажу и эксплуатации соответствует исполнению устройства и базовым нормам техники безопасности, действующим на момент сдачи в печать.

Сертификат соответствия директивам ЕС

Копия сертификата соответствия директивам ЕС является частью настоящей инструкции по монтажу и эксплуатации.

При внесении технических изменений в указанную в сертификате конструкцию без согласования с производителем сертификат теряет силу.

2 Техника безопасности

Данная инструкция содержит основополагающие рекомендации, которые необходимо соблюдать при монтаже и эксплуатации. Кроме того, данная инструкция необходима монтажникам для осуществления монтажа и ввода в эксплуатацию, а также для пользователя. Список пользователей данного устройства должен быть заполнен полностью. Подписывая этот список, все лица, работающие с устройством или на нем, подтверждают, что они получили, прочитали и поняли данную инструкцию по монтажу и эксплуатации.

Необходимо не только соблюдать общие требования по технике безопасности, приведенные в данном разделе, но и специальные требования по технике безопасности с общими символами опасности.

2.1 Обозначения указаний в инструкции по эксплуатации

Символы:

> **Общий символ опасности**



Опасность поражения электрическим током



УКАЗАНИЕ: ...



Предупреждающие символы:

ОПАСНО!

Чрезвычайно опасная ситуация.

Несоблюдение приводит к смерти или тяжелым травмам.

ОСТОРОЖНО!

Пользователь может получить (тяжелые) травмы. Предупреждающий символ «Осторожно» означает, что невыполнение указания может привести к (тяжелым) телесным повреждениям.

ВНИМАНИЕ!

Существует опасность повреждения насоса и/или установки. Предупреждающий символ «Внимание» означает, что невыполнение указания может привести к повреждению изделия.

УКАЗАНИЕ:

Полезная информация по использованию изделия. Кроме того, оно указывает на возможные проблемы.

2.2 Квалификация персонала

Персонал, выполняющий монтаж, должен иметь соответствующую квалификацию для выполнения работ.

2.3 Опасности при несоблюдении рекомендаций по технике безопасности

Несоблюдение указаний по технике безопасности может привести к травмированию людей и повреждению насоса/установки. Несоблюдение предписаний по технике безопасности может привести к потере права на предъявление претензий.

Несоблюдение предписаний по технике безопасности может, в частности, иметь следующие последствия:

- сбой важных функций насоса/установки;
- отказ предписанных технологий технического обслуживания и ремонтных работ;
- механические травмы персонала и поражение электрическим током, механические и бактериологические воздействия;
- материальный ущерб.

2.4 Выполнение работ с учетом техники безопасности

Должны соблюдаться указания по технике безопасности, приведенные в настоящей инструкции по монтажу и эксплуатации, существующие национальные предписания по технике безопасности, а также возможные рабочие и эксплуатационные инструкции пользователя.

2.5 Рекомендации по технике безопасности для пользователя

Лицам (включая детей) с физическими, сенсорными или психическими нарушениями, а также лицам, не обладающим достаточными знаниями/опытом, разрешено использовать данное устройство исключительно под контролем или наставлением лица, ответственного за безопасность вышеупомянутых лиц. Дети должны находиться под присмотром, чтобы они не играли с устройством.

- Если горячие или холодные компоненты изделия/установки являются источником опасности, то на месте эксплуатации они должны быть защищены от контакта.
- Защиту от контакта с движущимися компонентами (напр., муфты) запрещается снимать во время эксплуатации изделия.
- Утечки (напр., через уплотнение вала) опасных перекачиваемых сред (напр., взрывоопасных, ядовитых, горячих) должны отводиться таким образом, чтобы это не создавало опасности для персонала и окружающей среды. Должны соблюдаться национальные правовые предписания.
- Легковоспламеняемые материалы следует всегда держать вдали от изделия.
- Следует исключить риск получения удара электрическим током. Обеспечьте соблюдение всех местных и общих и стандартов (напр. МЭК, VDE), а также предписаний местных предприятий энергоснабжения.
- Если уровень шума насоса превышает 80 дБА, следует ограничить шумовое воздействие на оператора в месте эксплуатации в соответствии с местным законодательством по охране здоровья и технике безопасности. Учитывайте уровень звукового давления, указанный на фирменной табличке мотора. В большинстве случаев уровень шума насоса примерно соответствует этому значению для мотора +2 дБ(А).

2.6 Указания по технике безопасности при проведении монтажа и технического обслуживания

Проследите за тем, чтобы все работы по установке и техническому обслуживанию проводились авторизованными и квалифицированными специалистами, имеющими допуск и внимательно изучившими инструкцию по монтажу и эксплуатации.

Любое вмешательство в насос/установку можно осуществлять исключительно после обесточивания и полной остановки насоса/установки. Необходимо обязательно соблюдать последовательность действий по остановке изделия/установки, приведенную в инструкции по монтажу и эксплуатации.

Сразу по завершении работ все предохранительные и защитные устройства должны быть установлены на свои места и/или приведены в действие.

2.7 Самовольное изменение конструкции и изготовление запасных частей

Самовольное изменение конструкции и изготовление запасных частей нарушает безопасность изделия/персонала и лишает силы приведенные изготовителем указания по технике безопасности.

Внесение изменений в конструкцию изделия допускается только при согласовании с производителем. Фирменные запасные части и раз-

решенные производителем принадлежности гарантируют надежную работу изделия. При использовании других запасных частей производитель не несет ответственности за возможные последствия.

2.8 Недопустимые способы эксплуатации

Безопасность эксплуатации поставленного изделия гарантирована только при условии использования изделия по назначению в соответствии с разделом 4 инструкции по эксплуатации. При эксплуатации не выходить за рамки предельных значений, указанных в каталоге/спецификации.

2.9 Контрольные приборы и устройства управления

При поставке насоса с мотором с распределительным шкафом или без него должны быть смонтированы предвключенные размыкающие устройства. Если за предоставление мотора отвечает конечный пользователь, рекомендуется выбрать мотор или распределительный шкаф, допущенные ЕС.

Экологическая безопасность
Утилизация нежелательных материалов или отходов должна производиться без нанесения ущерба окружающей среде. Насосы SCP компании Wilo не содержат вредных веществ.



УКАЗАНИЕ

Для предотвращения неоднозначного толкования слов следует руководствоваться тем, что слово «заменить» в данной инструкции по монтажу и эксплуатации означает замену упомянутой детали на новую деталь.

Для всех других процессов используются словосочетания „снова/на место установить/смонтировать».

3 Транспортировка и промежуточное хранение (рис. 1)

При приемке немедленно проверить насос на возможные повреждения при транспортировке. В случае обнаружения повреждений, полученных при транспортировке, следует предпринять все необходимые шаги, обратившись к экспедитору в установленные сроки.

ОПАСНО! Опасность заземления!

Не допускается выполнение установки и демонтажа изделия только одним человеком.

Должны быть приняты меры для предотвращения пребывания людей под висящими грузами. Кроме того, запрещается перемещать висящие грузы над незащищенными рабочими местами, если там присутствуют люди. Элементы крепления должны выбираться с учетом действующих условий (погода, строповочная система, груз и т.д.) и должны соответствовать весу изделия.





ВНИМАНИЕ! Возможно повреждение насоса! Существует опасность повреждений в результате неправильного обращения при транспортировке и хранении. Насос при транспортировке и промежуточном хранении необходимо защитить от влаги, мороза и механических повреждений.

3.1 Перемещение



ВНИМАНИЕ! Возможно повреждение насоса! Опасность опрокидывания.

Запрещается поднимать насосы с помощью канатных стропов, заведенных под корпуса подшипников. Рым-болты, закрепленные в верхней части корпуса насоса, должны использоваться исключительно для отделения от нижней части корпуса и подъема верхней части при работах по техническому обслуживанию. Не использовать рым-болты для подъема всего насоса. Необходимо учитывать, что несущая способность канатных стропов уменьшается при использовании под углом. Запрещается ставить или поднимать изделие без предохранительных устройств. Запрещается кантовать изделие.

Для подъема и транспортировки насосов следует использовать только подъемно-транспортное оборудование с действующими свидетельствами, имеющие грузоподъемность и оснащение (напр., ремни, канаты, чалочные приспособления), подходящие для поднимаемых грузов. При использовании цепей необходимо оснастить их защитными элементами для предотвращения соскальзывания насоса и повреждений насоса и лакового покрытия и/или травмирования людей.

Если насосный агрегат поднимается вместе с фундаментной рамой, то подъемное устройство необходимо оснастить плитой с соответствующими точками крепления. Стропы для подъема насоса должны быть заведены под корпус насоса на высоте всасывающего и напорного патрубков (см схему подъема, а также указания по технике безопасности в главе 2). Они должны иметь достаточную грузоподъемность для обеспечения безопасной транспортировки насоса.

См. рис. 1 и 2.

3.2 Поставка

При получении немедленно проверить насос на возможные повреждения при транспортировке и комплектность деталей. В случае обнаружения поврежденных или отсутствующих деталей поставить в известность экспедитора или поставщика в день доставки. Рекламации с более поздней датой считаются недействительными. Любые повреждения деталей изделия должны быть указаны в накладной или коносаменте.

3.3 Хранение

3.3.1 Кратковременное хранение (менее трех месяцев)

Насосы в состоянии поставки в достаточной мере защищены для кратковременного хранения.

Если насос не устанавливается сразу после поставки, он должен храниться в сухом, чистом, хорошо проветриваемом месте, в котором отсутствуют вибрации и сырость, а также не подверженном частым и значительным температурным колебаниям и защищенном от мороза. Подшипники и муфта должны быть защищены от песка, камней и других посторонних материалов. Во избежание коррозии и заеданий насос необходимо смазывать и регулярно проворачивать от руки не реже одного раза в неделю. Для поглощения влаги и содержания насоса в сухом состоянии можно использовать готовый осушитель в фабричной упаковке. Перед вводом насоса в эксплуатацию осушитель необходимо удалить.

3.3.2 Продолжительное хранение (более трех месяцев)

Если оборудование перед установкой будет храниться в течение длительного периода, необходимо проинформировать производителя о продолжительности хранения, чтобы узнать о дополнительных мерах предосторожности, которые могут потребоваться.

- Насосы SCP установить на устойчивую подставку и зафиксировать от падения.
- Устройства должны быть защищены от прямых солнечных лучей, жары, пыли и мороза.
- Моторы или пропеллеры должны регулярно проворачиваться. При этом предотвращается фиксация подшипников и обновляется смазочная пленка скользящего торцевого уплотнения.
- Наша рекомендация для скользящих торцевых уплотнений: относительная влажность воздуха ниже 65%, температура от 15 °C до 25 °C. Не подвергать скользящее торцевое уплотнение непосредственному воздействию тепла (солнце, обогрев) или озона – естественному или посредством ультрафиолетового облучения (галогеновыми или люминесцентными лампами), так как существует опасность охрупчивания эластомерных материалов.

3.4 Насосы, возвращаемые поставщику

Возвращаемые производителю изделия должны быть чистыми и должным образом упакованными. Под «чистыми» в данном случае следует понимать, что необходимо удалить загрязнения, и насос должен пройти обработку (деконтаминацию), если он работал с перекачиваемыми средами, представляющими опасность для здоровья людей.

Упаковка должна обеспечить защиту изделия от от любых повреждений.



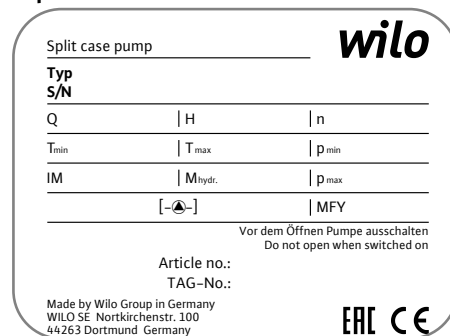
ВНИМАНИЕ! Потеря права на гарантию. На изделия, возвращаемые в ненадлежащей упаковке, гарантия не распространяется!

4 Область применения

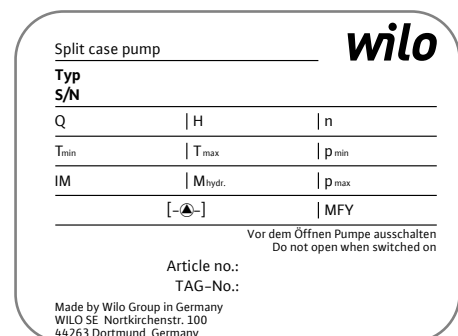
Предоставленный насос предназначен для определенного типа перекачиваемой среды. См. лист данных насоса и подтверждение получения заказа. Если насос должен использоваться для других перекачиваемых сред, по этому вопросу следует обратиться в компанию Wilo. К основным областям применения насосов двустороннего входа относятся водоснабжение, водооборот, обратное нагнетание воды, брызгальные бассейны-охладители, кондиционирование, водоподготовка, системы пожаротушения, капельное орошение, пожаротушение, соки и т. д. Если условия эксплуатации насоса отклоняются от технических характеристик, указанных в заказе (например, перекачиваемая среда, температура или рабочая точка), пользователь должен получить письменное согласие компании Wilo перед вводом в эксплуатацию.

5 Характеристики изделия

5.1 Фирменная табличка



действует на территории ЕС и России для типов насосов с электродвигателями класса IE3 мощностью от 0,75 кВт до 375 кВт, а также с электродвигателями класса IE2 мощностью свыше 375 кВт



действует за пределами ЕС

5.2 Шифр

SCP200/250HA-110/4/T4-R1/E0	
SCP	Серия насосов
200	Номинальный диаметр напорного фланца в мм
250	Номинальный диаметр рабочего колеса в мм
HA	Тип гидравлики: - HA = стандартное исполнение, тип A - HB = стандартное исполнение, тип B - HS = одинарное всасывающее рабочее колесо - DV = двойная спираль - DS = двухступенчатый насос
110	Мощность мотора в кВт
4	Число полюсов
T4	Напряжение сети, трехфазное 400 В
R1	Конфигурация материалов: корпус из чугуна, рабочее колесо из бронзы и вал из нержавеющей стали; соответствуют требованиям директивы RoHS
E0	Конфигурация материалов для скользящего торцевого уплотнения графит/карбид кремния EPDM тип AQ1EGG

5.3 Общее описание

Предельные значения для применения стандартной серии

Технические характеристики изделия с учетом совместимости с перекачиваемыми средами указаны в оферте на эти насосы. См. следующие данные:

Характеристика	Значение	Примечание
Частота вращения	2900, 1450, 980 1/мин	В зависимости от версии
Номинальный диаметр DN	от 50 до 400	
Фланец по стандарту	PN 16/25	ISO 7005-2, при необходимости
Допустимая минимальная/максимальная температура перекачиваемой среды – со скользящим торцевым уплотнением [°C] – с сальниковым уплотнением [°C]	от -8 до +120 от -8 до +105	
Минимальная/максимальная температура окружающей среды [°C]	от -16 до +40	Другие по запросу
Относительная влажность воздуха	< 90 %	Другие по запросу
Максимальное рабочее давление	16 бар, как правило	25 для некоторых исполнений
Класс изоляции мотора	F	Другие по запросу
Степень защиты мотора	IP 55	
Электрическая защита мотора	–	Оснастить на месте установки (в соответствии с местными предписаниями)
Уровень шума (в зависимости от мощности мотора):		См. фирменную табличку на моторе или технические инструкции
Допустимые перекачиваемые среды	Вода системы отопления согласно VDI 2035, охлаждающая вода, холодная вода	Стандартное исполнение
	Водогликолевая смесь до 40 % объем. Температура ≤ 40 °C для концентраций от 20% до 40% объем.	Стандартное исполнение
	Для других перекачиваемых жидкостей обращайтесь в компанию Wilo	Только для специальных исполнений
Электроподключение	3~230 В, 50 Гц (≤4 кВт) 3~400 В, 50 Гц (≥ 5,5 кВт)	Для других частот, напряжений обращайтесь в компанию Wilo

5.4 Объем поставки

Насос может поставляться

- как комплектный агрегат, включая мотор, фундаментную раму, муфту и защитный кожух муфты или
- как показано вверху, но без мотора, муфты, защитного кожуха муфты или
- со свободным концом вала, без мотора и фундаментной рамы.

5.5 Принадлежности

- Контрфланец
- Фундаментные болты
- Регулировочные шайбы

6 Описание и функции

6.1 Описание изделия

Насосы с разъемом корпуса (splitcase) могут выполняться одно- или двухступенчатыми. Конструкция насосов этого типа относительно простая, так как корпус насоса разделен на две части вдоль оси насоса, что позволяет выполнять обычное техническое обслуживание, не передвигая насосный агрегат или трубопроводы.

6.1.1 Корпус насоса

Корпус насоса спиральной формы, состоит из двух литых частей, соединенных болтами вдоль оси насоса. Герметичность между фланцами обеих частей корпуса насоса обеспечивается с помощью бумажной прокладки. Для точного позиционирования обеих частей корпуса насоса и подшипникового корпуса/ опоры и т. д. используются центрирующие штифты.

Всасывающий и напорный патрубки являются цельной составной частью корпуса насоса, который, кроме того, включает в себя опорные лапы. Всасывающий и напорный патрубки снабжены отверстиями для подсоединения манометра и опорожнения насоса. Нижняя часть корпуса насоса снабжена канавками для установки направляющих подшипников. Смазочные трубки уплотнительных систем подсоединяются через отверстия в верхней части корпуса насоса. Кроме того, верхняя часть насоса включает в себя воздушный кран для облегчения всасывания.

Присоединительные размеры

№	Насос	CG	PG	PM	AC	CDS	CDD	CD	GD	VG	TG
1	SCP 50-220 HA	1/4	1/4	1/4	1/4	1/4	1/4	–	1/4	M8	–
2	SCP 50-180 HA	1/4	1/4	3/8	3/8	1/4	1/4	–	3/4	M8	–
3	SCP 50-340 HA	3/8	3/8	1/2	3/8	1/2	1/2	–	3/4	M8	–
4	SCP 50-340 DS	3/8	3/8	1/2	3/8	3/8	3/8	3/8	3/4	M8	–
5	SCP 65-390 HS	3/8	3/8	1/2	3/8	1/2	1/2	–	3/4	M8	–
6	SCP 80-230 HA	3/8	3/8	1/2	3/8	1/2	1/2	–	3/4	M8	–
7	SCP 80-200 HA	3/8	3/8	1/2	3/8	1/2	1/2	–	3/4	M8	–
8	SCP 80-380 DS	3/8	3/8	1/2	3/8	3/8	3/8	1/2	3/4	M8	–
9	SCP 80-340 HA	3/8	3/8	1/2	3/8	1/2	1/2	–	3/4	M8	–
10	SCP 80-360 DS	3/8	3/8	3/4	3/8	1/2	1/2	–	1/2	M8	–
11	SCP 100-270 HA	3/8	3/8	1/2	3/8	1/2	1/2	–	3/4	M8	M8
12	SCP 100-280 HA	3/8	3/8	1/2	3/8	1/2	1/2	–	3/4	M8	M8
13	SCP 100-360 HA	3/8	3/8	1/2	3/8	1/2	1/2	–	3/4	M8	M8
14	SCP 100-400 HA	3/8	3/8	1/2	3/8	1/2	1/2	–	3/4	M8	M8
15	SCP 100-410 DS	3/8	3/8	3/4	3/8	1/2	1/2	1/2	1/2	M8	M8
16	SCP 125-290 HA	3/8	3/8	1/2	3/8	1/2	1/2	–	3/4	M8	M8
17	SCP 125-330 HA	3/8	3/8	1/2	3/8	1/2	1/2	–	3/4	M8	M8
18	SCP 125-440 HA	3/8	3/8	1/2	3/8	1/2	1/2	–	3/4	M8	M8
19	SCP 125-470 HA	3/8	3/8	3/4	3/8	3/4	3/4	–	3/4	M8	M8
20	SCP 125-460 DS	3/8	3/8	3/4	3/8	1/2	1/2	–	3/4	M8	M8
21	SCP 150-290 HA	3/8	3/8	1	3/8	1/2	1/2	–	3/4	M8	M8
22	SCP 150-390 HA	3/8	3/8	1/2	3/8	3/4	3/4	–	3/4	M8	M8
23	SCP 150-350 HA	3/8	3/8	3/4	3/8	3/4	3/4	–	3/4	M8	M8
24	SCP 150-450 HA	3/8	3/8	1/2	3/8	3/4	3/4	–	3/4	M8	M8
25	SCP 150-580 HA	3/8	3/8	1	3/8	1/2	1/2	–	3/4	M8	M8
26	SCP 150-530 HA	3/8	3/8	1	3/8	3/4	3/4	–	3/4	M8	M8
27	SCP 150-460 DS	1/2	1/2	3/4	3/8	1/2	1/2	1/2	1/2	M8	M8
28	SCP 200-310 HA	3/8	3/8	1/2	3/8	3/4	3/4	–	3/4	M8	M8
29	SCP 200-320 HA	3/8	3/8	3/4	3/8	3/4	3/4	–	3/4	M8	M8
30	SCP 200-370 HA	3/8	3/8	3/4	3/8	3/4	3/4	–	3/4	M8	M8
31	SCP 200-360 HB	3/8	3/8	3/4	3/8	3/4	3/4	–	3/4	M8	M8
32	SCP 200-390 HA	3/8	3/8	1	3/8	3/4	3/4	–	3/4	M8	M8
33	SCP 200-440 HA	3/8	3/8	1	3/8	3/4	3/4	–	3/4	M8	M8
34	SCP 200-460 HA	3/8	3/8	1	3/8	3/4	3/4	–	3/4	M8	M8
35	SCP 200-550 HA	3/8	3/8	1	3/8	1/2	1/2	–	3/4	M8	M8
36	SCP 200-480 HA	3/8	3/8	1	3/8	1/2	1/2	–	3/4	M8	M8
37	SCP 200-560 HA	3/8	3/8	1	3/8	1/2	1/2	–	3/4	M8	M8
38	SCP 200-660 DV	3/8	3/8	1	3/8	1	1	–	1	M8	M8
39	SCP 250-250 HA	3/8	3/8	1/2	3/8	1/2	1/2	–	3/4	M8	M8
40	SCP 250-390 HA	3/8	3/8	1	3/8	3/4	3/4	–	3/4	M8	M8
41	SCP 250-360 HA	3/8	3/8	1	3/8	3/4	3/4	–	3/4	M8	M8
42	SCP 250-450 HA	3/8	3/8	1	3/8	1/2	1/2	–	1	M8	M8
43	SCP 250-570 HA	3/8	3/8	1	3/8	1/2	1/2	–	1	M8	M8
44	SCP 250-700 DV	3/8	3/8	1	3/8	1	1	–	1-1/4	M8	M8
45	SCP 250-740 DV	3/8	3/8	1	3/8	1	1	–	1-1/4	M8	M8
46	SCP 300-330 HB	3/8	3/8	1	3/8	3/4	3/4	–	3/4	M8	M8
47	SCP 300-380 HA	3/8	3/8	1	3/8	1	1	–	3/4	M8	M8
48	SCP 300-400 HA	3/8	3/8	1	3/8	3/4	3/4	–	3/4	M8	M8
49	SCP 300-490 HA	3/8	3/8	1	3/8	1	1	–	1	M8	M8
50	SCP 300-570 HA	3/8	3/8	1	3/8	1	1	–	1	M8	M8
51	SCP 300-660 DV	3/8	3/8	1/-1/2	3/8	1	1	–	1	M8	M8
52	SCP 350-500 HA	3/8	3/8	1	3/8	1	1	–	1	M8	M8
53	SCP 350-470 HA	3/8	3/8	1	3/8	1	1	–	1	M8	M8
54	SCP 400-540 HA	3/8	3/8	1	3/8	1	1	–	1	M8	M8
55	SCP 400-480 HA	3/8	3/8	1	3/8	1	1	–	1	M8	M8
56	SCP 400-550 HA	3/8	3/8	1	3/8	1	1	–	1	M8	M8
57	SCP 400-710 HA	3/8	3/8	1	3/8	1	1	–	1/-1/4	M8	M8
58	SCP 400-660 DV	1/2	1/2	1	3/8	1	1	–	1	M8	M8

CG: Compound Ground (заземление); **PG:** Pressure Gauge (манометр); **PM:** Priming (всасывание-заливка); **AC:** Air Cock (воздушный кран); **CDS:** Casing Drain (Suction) (опорожнение корпуса - сторона всасывания); **CDD:** Casing Drain (Suction) (опорожнение корпуса - напорная сторона); **CD:** Casing Drain (опорожнение корпуса); **GD:** Gland Drain (опорожнение сальника); **VG:** Vibration Gauge (виброметр); **TG:** Temperature Gauge (термометр)

6.1.2 Уплотнение рабочего колеса

Для предотвращения попадания жидкости с напорной стороны насоса на сторону всасывания рабочего колеса предусмотрено уплотнение рабочего колеса. Между уплотнением ходового колеса и входом рабочего колеса предусмотрен очень маленький зазор. Этот маленький зазор существенно влияет на гидравлическую мощность насоса и требует регулярного восстановления первоначального размера. Уплотнения рабочего колеса вставлены в канавку в нижней части корпуса насоса (канавка и пружина) и при вращательном движении удерживаются верхней частью корпуса насоса. Для защиты рабочего колеса запрещен предохранительный штифт.

6.1.3 Уплотнительная система

Для предотвращения утечки в месте входа вала в корпус насоса можно установить с обеих сторон сальниковые уплотнения или скользящие торцевые уплотнения.

Сальник

В насосах SCP используется плетеный хлопок, пропитанный маслом и коллоидным графитом.

Скользящее торцевое уплотнение

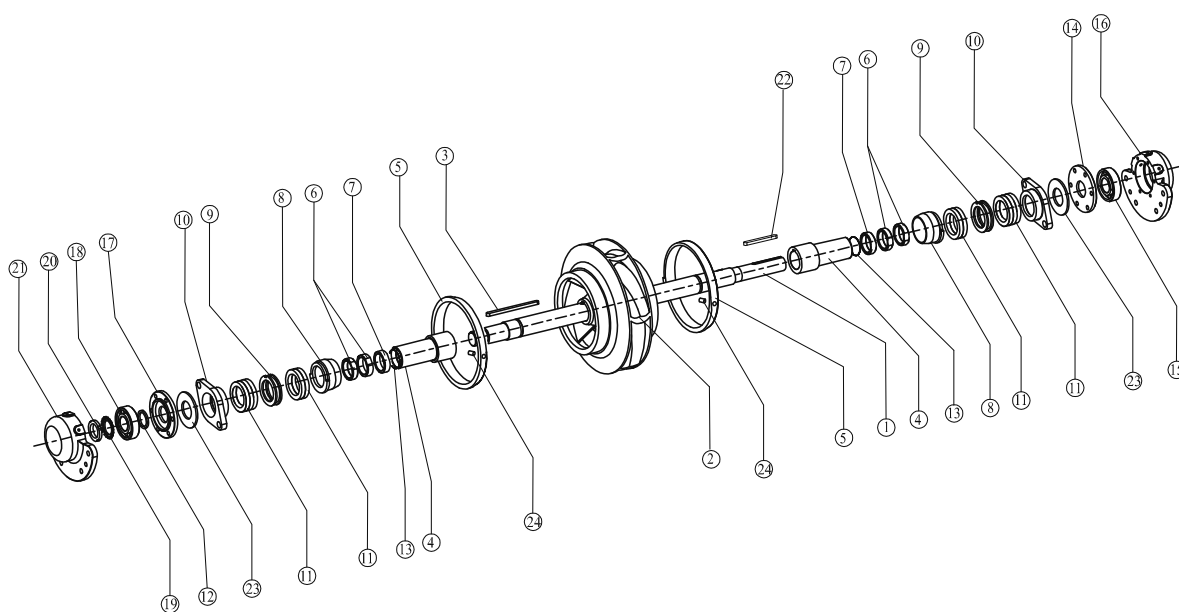
В насосах SCP используются скользящие торцевые уплотнения Burgmann MG1 или M74.

6.1.4 Вращающиеся детали

Вращающаяся часть насосов SCP состоит из следующих деталей

Для исполнения насосов с сальниковым уплотнением

№	Описание детали	№	Описание детали
1	Вал	13	Уплотнительное кольцо
2	Рабочее колесо	14	Крышка подшипника (сторона привода)
3	Призматическая шпонка рабочего колеса	15	Подшипник (сторона привода)
4	Втулка	16	Корпус подшипника (сторона привода)
5	Уплотнение рабочего колеса	17	Крышка подшипника (бесприводная сторона)
6	Накидная гайка	18	Подшипник (бесприводная сторона)
7	Распорная втулка подшипника	19	Стопорное кольцо
8	Направляющий подшипник	20	Контргайка
9	Вставное кольцо	21	Корпус подшипника (бесприводная сторона)
10	Нажимная крышка сальника	22	Муфтовый ключ
11	Сальниковое уплотнение	23	Разбрызгивающее кольцо
12	Опорное кольцо	24	Предохранительный штифт, уплотнение рабочего колеса



7 Монтаж и электроподключение



ОПАСНО! Опасность заземления!
Монтаж и демонтаж изделия должны выполняться по меньшей мере три человека. Должны быть приняты меры для предотвращения пребывания людей под висящими грузами. Кроме того, запрещается перемещать висящие грузы над незащищенными рабочими местами, если там присутствуют люди. Элементы крепления должны выбираться с учетом действующих условий (погода, строповочная система, груз и т.д.) и должны соответствовать весу изделия.



ОСТОРОЖНО! Опасность получения травм!
Работы по монтажу и электрическому подключению должны выполняться только квалифицированным персоналом в соответствии с местными предписаниями. В этом разделе содержатся инструкции по рекомендуемым методам установки насосных агрегатов на бетонном фундаменте. Во время установки, в частности, установки по чертежам заказчика и подрядчика, необходимо обратить особое внимание на обеспечение точного позиционирования насосного агрегата на правильной базовой плоскости. Должны соблюдаться действующие предписания по технике безопасности.



ОСТОРОЖНО! Опасность удара электрическим током!

Все опасности поражения электрическим током должны быть исключены. Должны соблюдаться все местные или общие предписания [например, IEC, VDE и т. д.] или нормы, содержащиеся в инструкциях местных предприятий энергоснабжения.

7.1 Установка насоса, оснащенного только валом

Чтобы установить насос, оснащенный только валом, на фундаментную раму, рекомендуется использовать такие компоненты как муфта, защитный кожух муфты, моторы и фундаментные рамы от компании Wilo.

Эти компоненты должны в любом случае соответствовать нормам ЕС, а защитный кожух муфты должен соответствовать стандарту EN 953.

7.1.1 Выбор мотора

Мотор необходимо выбирать по потребляемой мощности насоса с достаточно большим запасом мощности. Следующая таблица служит в качестве ориентира для выбора.

Потребляемая мощность насоса	$P_2 \leq 4 \text{ кВт}$	$4 \text{ кВт} < P_2 \leq 10 \text{ кВт}$	$10 \text{ кВт} < P_2 \leq 40 \text{ кВт}$	$40 \text{ кВт} \leq P_2$
Рекомендованный запас мощности	25 %	20 %	15 %	10 %

Пример:

- Рабочая точка: 100 м³/ч – 35 м – КПД насоса 78 %
- Потребляемая мощность насоса: 12,5 кВт
- Мощность электромотора (включая допуск): $12,5 * 1,15 = 14,3 \text{ кВт}$
- Имеющаяся номинальная мощность мотора IEC: 15 кВт

Следует выбрать электромотор на лапах (IM 1001) согласно IEC 34-1.

жен соответствовать европейскому стандарту безопасности EN 9553, чтобы не допустить контакта с вращающимися частями.

7.1.3 Выбор фундаментной рамы

Фундаментная рама должна выбираться в соответствии с местными предписаниями. Она должна быть достаточно большой и устойчивой, чтобы надежно нести насос и мотор.

7.1.4 Установка агрегата

Насос и мотор на фундаментной раме центрируются и крепятся с помощью полумуфт, чтобы предотвратить любые смещения. Рекомендуется использовать защитный кожух муфты от компании Wilo, доступный как принадлежность.

7.2 Установка насосного агрегата

- Перед выполнением работ по установке необходимо проверить устройство на повреждение, которые могли произойти при перемещении, транспортировке и хранении.
- Установка в помещении: насос должен устанавливаться в хорошо проветриваемом и защищенном от мороза и влаги месте.

7.1.2 Выбор муфты

Для соединения насоса и мотора необходимо использовать полупружину муфту.

Типоразмер муфты должен выбираться в зависимости от рекомендаций производителя. Должны соблюдаться инструкции производителя по установке муфты между насосом и мотором (муфта должна соответствовать стандарту EN 349). Центрирование насоса и мотора необходимо проверить и при необходимости скорректировать после крепления на фундаменте и подсоединения к трубопроводам. Кроме того, после достижения нормальной рабочей температуры необходимо повторить проверку. Защитный кожух муфты дол-

- Вокруг насосного агрегата должна оставаться зона свободного пространства, достаточная для проведения технического обслуживания. Необходимо обеспечить свободный доступ подъемного устройства к насосному агрегату.
- Установка на открытом воздухе:
 - Насосный агрегат должен быть защищен от сильного ветра, выпадения осадков и частиц, которые могут повредить мотор.
 - Не допускайте воздействия прямых солнечных лучей.
 - Насосный агрегат должен быть защищен от промерзания подходящим раствором.



ВНИМАНИЕ! Возможен материальный ущерб! Заданные минимальные/максимальные значения температуры окружающей среды нужно соблюдать достаточной вентиляцией/отоплением.

- Все сварочные работы на трубопроводах выполнять до установки насоса.



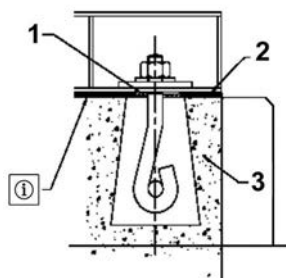
ВНИМАНИЕ! Возможен материальный ущерб! Загрязнения из системы трубопроводов могут привести к повреждению насоса во время работы. Трубопроводы должны тщательно чиститься перед и промываться перед установкой насосного агрегата.

- На восходящей и нисходящей стороне насоса должны быть установлены запорные задвижки.

7.2.1 Фундаменты (рис. 2, 3)

Фундамент должен быть достаточно устойчивым, чтобы поглощать колебания и служить долговечной, жесткой опорой фундаментной рамы. Фундамент должен иметь достаточно большие размеры.

Как правило, вес фундамента в 2 – 3 раза превышает вес насосного агрегата. Это важно для сохранения выверки напрямую подключенного агрегата. Верхняя кромка фундамента должна быть примерно на 25,4 мм ниже запланированной высоты фундамента, чтобы можно было выполнить заливку. Фундаментные болты соответствующего размера должны вставляться в бетон при помощи шаблонов (см. рис. 3).



Фундаментный болт

- 1 Подкладные пластины
- 2 Слой раствора
- 3 Бетон



УКАЗАНИЕ:

Поверхность фундамента оставить неразглаженной! Не выравнять кельмой.

- Нужно использовать трубную втулку, диаметр которой прилб. в 2½ раза больше диаметра болтов, чтобы можно было переместить болты в конечное положение. Фундамент установок, от которых требуется низкий уровень шума, должен сооружаться в яме, облицованной подходящим изоляционным материалом во избежание передачи колебаний на грунт.



ВНИМАНИЕ! Возможен материальный ущерб! При затягивании резьбовых соединений не удерживайте насос за мотор или за модуль. Вместо этого поместите гаечный ключ во всасывающий или напорный патрубок.

- Недостаточно проверить горизонтальное выравнивание обработанных опор фундаментной рамы с помощью уровня, так как при этом методе измерения некоторые ошибки могут остаться неопознанными или значения могут быть ошибочно опознаны как допустимые, находящиеся в пределах допуска. Возможные деформации, см. рис. 4. Поэтому необходимо использовать двутавровую балку в качестве прямолинейной кромки вместе с прецизионным уровнем.

7.2.2 Нивелирование и установка фундаментной рамы



ВНИМАНИЕ! Возможен материальный ущерб! При поставке насосов и моторов, подлежащих установке на общей фундаментной раме, выверка проверялась перед отправкой. Тем не менее, во время отгрузки или при хранении могут произойти изменения выверки.

- Для нивелирования фундаментной рамы необходимо использовать двутавровую балку в качестве прямолинейной кромки и прецизионный уровень (с точностью 0,02 мм/метр). Двутавровая балка должна лежать на обработанных поверхностях фундаментной рамы или при необходимости на элементах выравнивания. Эти обработанные поверхности, служащие опорой уровня, должны быть чистыми без остатков краски, стружки и т. д.
- Проверить исходное положение фундаментной рамы по чертежу общего вида. Отрегулировать высоту фундаментной рамы, вставляя регулировочные прокладки между фундаментной рамой и подкладными пластинами так, чтобы фундаментная рама была выровнена и опиралась на все подкладные пластины на требуемой высоте для подключения всасывающего и напорного патрубка. Чтобы проверить выверку в горизонтальной плоскости двух элементов выравнивания, необходимо использовать двутавровую балку в качестве прямолинейной кромки вместе с прецизионным уровнем. Точность выверки в горизонтальной плоскости должна быть в пределах 0,05 мм на 250 мм.

- Фундаментные болты заливать только после выверки фундаментной рамы. Следить за тем, чтобы фундаментные болты не отклонялись от вертикали. Для заливки использовать смесь из 1: 1:2 частей цемента, песка и гравия менее 12 мм. В качестве альтернативы можно также использовать быстротвердевающий раствор.
- После схватывания раствора необходимо равномерно и плотно затянуть фундаментные болты. Необходимо обратить внимание на то, чтобы не затянуть слишком плотно фундаментные болты и тем самым не допустить деформирования или прогиба фундаментной рамы, а также ослабления фундаментных болтов в растворе.
- После схватывания раствора необходимо равномерно и плотно затянуть фундаментные болты. Необходимо обратить внимание на то, чтобы не затянуть слишком плотно фундаментные болты и тем самым не допустить деформирования или прогиба фундаментной рамы, а также ослабления фундаментных болтов в растворе.

7.2.3 Выверка насоса и двигателя

- По окончании горизонтальной установки подсоединяются всасывающие и напорные трубопроводы. Необходимо проверить выверку насоса и мотора, а затем залить раствором фундаментную раму. Для затвердевания раствора необходимо предусмотреть не менее 7 дней. Нужно использовать тот же состав раствора, который указан ранее для заливки фундаментных болтов. Кроме того, рекомендуется после затвердевания ранее залитого раствора заполнить все пустоты в фундаментной раме.
- Ниже в BS-3170 в 1972 (приложение A) приведен рекомендуемый метод проверки центровки валов. Этот метод не зависит от точности размеров муфты и вала и, следовательно, не зависит от перекоса полу-муфт или от эксцентриситета наружного диаметра муфты. Перед выполнением центровки независимым вращением каждого вала проверьте легкость хода подшипников и составляйте ли биение вала 0,1 мм или менее. Убедитесь, что при вращении вала насосного агрегата не возникают повреждения. Полу-муфты должны быть свободно соединены с возможностью смещения друг относительно друга, в противном случае можно получить неверные показания измерительных приборов. Если застревающие штифты или пружины препятствуют такому свободному соединению, удалить пружины или штифты. После этого через обе полу-муфты необходимо провести линию и выполнять измерения, если только обе отметки находятся на одной линии.



ВНИМАНИЕ! Возможен материальный ущерб!
При всех регулировках (по углу и радиальных) необходимо одновременно использовать 3 индикатора часового типа.

Угловая центровка

- После отсоединения электропитания от блока привода закрепите зажимы двух индикаторов часового типа в диаметрально противоположных точках на одной полу-муфте или на валу за ней, причем мерный штифт установите на заднюю сторону другой полу-муфты (см. рис. 5). Поверните соединенный агрегат. Измерительные приборы должны быть выставлены вертикально с нулевым показанием на шкале. Поверните муфту на 180° и запишите показания измерительных приборов. Эти значения должны быть одинаковыми, но не обязательно равными нулю. Приемлемы как положительные, так и отрицательные значения, однако они должны быть одинаково положительными или одинаково отрицательными. При необходимости отрегулируйте положение агрегата. Поверните соединенный агрегат. Измерительные приборы должны быть выставлены горизонтально с нулевым показанием на шкале. Повторите вышеописанную процедуру с поворотом муфты на 180°.

Радиальная центровка

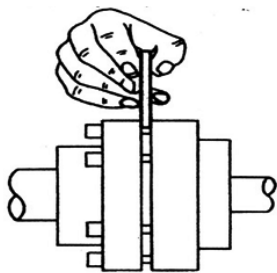
- На одной из муфт или на валу закрепите индикатор часового типа, см. рис. 5. При этом измерении мерный штифт индикатора часового типа должен быть установлен на торце другой полу-муфты. Установите индикатор часового типа на нуль. Поворачивайте муфту и записывайте результат измерения через каждые четверть оборота. Все отклонения в результатах измерения указывают на расцентровку. В этом случае необходимо регулировать положение агрегата до тех пор, пока результат измерения при каждом повороте на четверть оборота не станет одинаковым в пределах заданных допусков. См. рис. 5

Допуски центровки

	Частота вращения насоса	Угловая центровка	Радиальная центровка
A	< 1000/мин	0,15 мм TIR	0,15 мм TIR
B	> 1000/мин – 1800/мин	0,1 мм TIR	0,15 мм TIR
C	от 1800/мин до 3000/мин	0,05 мм TIR	0,1 мм TIR

TIR = Total Indicated Reading
 (Полное показание часового индикатора)

Зазор между полумуфтами для насосов SCP

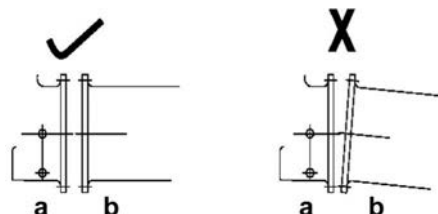


Частота вращения			Зазор [мм]
990/мин	1450/мин	2900/мин	
–	3–5 кВт	3–5 кВт	2–4
90–120 кВт	75–250 кВт	75–560 кВт	2–6
120 кВт	250 кВт	560 кВт	3–8

7.2.4 Подсоединение трубопроводов

Никакая нагрузка не может передаваться на корпус насоса от трубопроводов; ни посредством веса трубопроводов, ни посредством затяжки плохо соединенных труб (рис. 6). Все подключенные к насосу трубопроводы должны быть полностью закреплены, соединительные плоскости фланцев стыкуемых труб должны быть параллельны и все отверстия под болты должны совпадать (смотри таб-

лицу для максимально допустимых сил, воздействующих на фланцы). Поэтому важно еще раз проверить выверку насоса и мотора после присоединения трубопроводов. Любое отклонение в выверке должно исправляться перестановкой и креплением трубопроводов.



Механические напряжения корпуса насоса не допускаются.
a: фланец насоса; b: патрубок

- Чтобы стабилизировать расход при затрудненном перекачивании с подпорной стороны, следует установить перед всасывающим патрубком трубопровод, длина которого в 15 раз превышает диаметр всасывающего патрубка.
- Скорость потока во всасывающем или питающем трубопроводе не должна превышать 2–3 м/с.
 - Скорость потока при необходимости должна уменьшаться, чтобы выполнить требования к NPSH насоса и контролировать потери всасывающей линии (см. рис. 6).

МАКСИМАЛЬНЫЕ ДОПУСТИМЫЕ СИЛЫ И МОМЕНТЫ НА НАСОСАХ SCP, ФЛАНЦЫ ИЗ ЧУГУНА
Силы [Н] и моменты [Нм]

Размер фланца [мм]	Номинальные размеры фланца												
	Силы (Н) и моменты (Нм)												
		50	65	80	100	150	200	250	300	350	400	450	500
Патрубок, обе стороны	F_x	710	890	1070	1420	2490	3780	5340	6670	7120	8450	9335	10000
	F_y	890	1130	1330	1780	3110	4890	6670	8000	8900	10230	1115	7780
	F_z	580	710	890	1160	2050	3110	4450	5340	5780	6670	7335	7890
	F_r	1280	1640	1920	2560	4480	9620	9630	11700	12780	14850	16230	17650
Каждый патрубок	M_x	460	690	950	1330	2300	3530	5020	6100	6370	7320	7675	7945
	M_y	230	435	470	680	1180	1760	2440	2980	3120	3660	3905	4175
	M_z	350	530	720	1000	1760	2580	3800	4610	4750	5420	5725	6060
	M_r	620	970	1280	1800	3130	4710	6750	8210	8540	9820	10235	10775

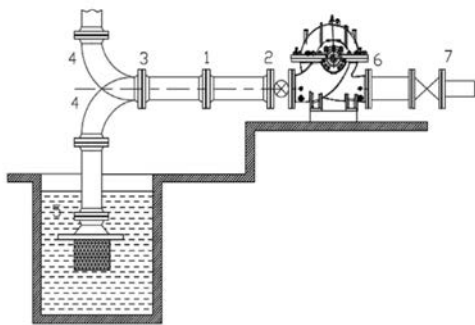
7.2.5 Всасывающий трубопровод

Оптимальное расположение насосной установки для режимов подвода и всасывания см. рис. 7. Убедитесь, что воздушные карманы не могут образоваться. Различные номинальные диаметры всасывающего патрубка и всасывающего трубопровода должны выравниваться эксцентриковыми переходниками.

- Перед всасывающей трубой необходимо установить сетчатый фильтр с площадью фильтрующей поверхности минимум в 3 раза больше поперечного сечения трубы (прибл. 100 ячеек/см²).

- Всасывающий патрубок всасывающего трубопровода должен располагаться четко ниже уровня заполнения и необходимо использовать сито.
- Во избежание слишком больших потерь впуска, которые могут ухудшить производительность, сито должно располагаться на достаточном удалении от грунта. Рекомендуется проверять на возможные негерметичности.

- В питающей линии необходимо установить запорный клапан. Для работ по техобслуживанию его необходимо закрывать. Запорный клапан должен быть установлен, чтобы предотвратить образование воздушных пробок в колпачке шпинделя, а именно, когда шпиндель находится в горизонтальном положении или направлен вертикально вниз.



Расположение насосной установки

- 1) Эксцентриковый переходник (всасывающий трубопровод) или концентричный переходник (напорный трубопровод)
- 2) Запорная арматура
- 3) Всасывающий трубопровод
- 4) Колено
- 5) Приемный клапан с сетчатым фильтром
- 6) Запорная арматура
- 7) Регулирующий клапан

7.2.6 Напорный трубопровод



ВНИМАНИЕ! Опасность повреждения насоса! При отсутствии обратного клапана существует опасность, что корпус насос треснет из-за скачков давления. Обратный поток может серьезно повредить подшипники и скользящее торцевое уплотнение.

Для регулирования расхода необходимо установить клапан за насосом. Если используются обратные клапаны, они должны закрываться плавно. Не допускайте гидравлических ударов.

7.2.7 Сальниковое уплотнение (рис. 9)



ВНИМАНИЕ! Риск быстрого износа или негерметичности!

Осторожно обращайтесь с сальниковой набивкой. Не допускайте ее контакта с полом или грязными верстаками, так как в противном случае возникает опасность, что в нее попадет пыль или загрязнения. Запрещается вбивать сальниковую набивку молотком.

Насосы отгружаются с завода с сальником без набивки; в противном случае существует опасность старения набивки. Сальниковая набивка упакована в пропитанную маслом бумагу и поставляется вместе с насосом. В большинстве

случаев должна использоваться мягкая сальниковая набивка, а именно, плетеный хлопок пропитанный маслом и коллоидным графитом. Отрежьте необходимое количество длин сальниковой набивки, чтобы каждой длины хватило на один оборот вокруг втулки вала полностью. Концы сальниковой набивки необходимо обрезать под углом 45°. После очистки сальника и втулок вала введите набивку в сальник. Каждое кольцо должно быть выдвинуто по отдельности в требуемое положение с использованием нажимной крышки сальника. Прорезь каждого кольца должна быть смещена на 180 градусов относительно соответствующих прорезей соседних колец. Включенное в компоновку вставное кольцо должно быть вставлено в сальник в подходящее время во время процесса уплотнения так, чтобы он совместился с подключением охлаждающей воды. После этого нажимную крышку сальника установить заподлицо на корпусе насоса и затянуть гайкой немного плотнее, чем от руки.

7.2.8 Скользящее торцевое уплотнение



ВНИМАНИЕ! Опасность повреждения насоса! Никогда не включайте насос, если в нем нет жидкости. В противном случае торцевое уплотнение сразу выйдет из строя.

Во время установки насоса фактически не требуется никаких действий. Перед включением сетевого выключателя необходимо только заполнить насос и выпустить воздух.

7.2.9 Подключения манометров

ВНИМАНИЕ! Опасность выхода перекачиваемой среды

Никогда не подключайте манометр к насосу, если система находится под давлением.

Места подключения манометров находятся на корпусе насоса вплотную к фланцам. Манометр можно подключать на всасывающей и напорной стороне.

7.2.10 Электроподключение



ОСТОРОЖНО! Опасность удара электрическим током!

Электроподключение должен выполнять квалифицированный электрик, который в соответствии с действующими местными предписаниями [например предписаниями VDE] допущен местным предприятием энергоснабжения.

- Вид тока и напряжение в сети должны совпадать с данными на фирменной табличке.
- При работах по установке и подключению соблюдайте инструкции к мотору и панелям управления. Панели управления моторов и электрооборудования могут питаться переменным током или промышленным сильным электрическим током.
- Электроподключение выполняется посредством стационарной линии подключения к сети.

- Должны соблюдаться местные предписания.
- Убедитесь, что все источники энергии можно отключить и заблокировать. Если машина отключена предохранительным устройством, необходимо обеспечить, чтобы до завершения работ его невозможно было включить.
- Электрическая система (машина, включая предохранительные устройства и зону обслуживания) всегда должна быть заземлена. Следуйте чертеж общего вида к насосу, а также инструкции по зонам обслуживания мотора и электрооборудования, чтобы выполнить заземление, соответствующее мощности мотора, действующим предписаниям и нормам. Это касается также подбора размеров заземляющих клемм и крепежных элементов.
- Соединительные кабели ни в коем случае не должны касаться трубопроводов, насоса и корпуса мотора.
- Если существует вероятность контакта людей с машиной или перекачиваемой средой (например, на стройплощадках), то заземленное соединение должно быть дооборудовано устройством защиты от токов утечки.
- Для защиты от воды и обеспечения разгрузки кабельных соединений использовать кабели подходящего наружного диаметра и плотно привинчивать кабельные вводы. Вблизи резьбовых соединений кабели необходимо сворачивать в петлю, чтобы избежать скопления воды. Неиспользуемые кабельные вводы должны быть закрыты имеющимися уплотнительными шайбами и плотно завинчены.

7.2.11 Эксплуатация с частотным преобразователем

Частоту вращения насоса можно регулировать с соблюдением предельных значений рабочего режима (см. Технические характеристики). Установленный на насосе мотор можно подключить к частотному преобразователю, чтобы приспособить мощность насоса к рабочей точке. Перед подключением частотного преобразователя необходимо проверить вместе с компанией Wilo, сможет ли мотор работать с измененной частотой. В любом случае при запросе коммерческого предложения необходимо поставить в известность компанию Wilo, что агрегат должен работать с частотным преобразователем, так как это может повлиять на выбор мотора.

- Преобразователь не должен генерировать на клеммах мотора перенапряжение более 850 В и колебания напряжения $\Delta U/\Delta t$ более 2500 В/мкс.
- Если вышеуказанные условия невозможно выполнить, необходимо использовать подходящий фильтр между частотным преобразователем и мотором. Для выбора фильтра обратитесь к производителю частотного преобразователя.
- Инструкция по эксплуатации производителя частотного преобразователя должна строго соблюдаться.

- Регулируемая минимальная частота вращения не должна быть ниже 40% от номинальной частоты вращения насоса.

8 Ввод в эксплуатацию



ОСТОРОЖНО! Опасность получения травм!
Предохранительные устройства насоса, мотора и панелей управления электрооборудованием запрещается демонтировать и блокировать. Перед вводом в эксплуатацию уполномоченный сервисный специалист должен проверить функциональное состояние предохранительных устройств. Сведения по технике безопасности при работе с электрооборудованием и приборами управления см. в руководствах к моторам и панелям управления электрооборудованием.
ОСТОРОЖНО! Опасность повреждения насоса!



Запрещается эксплуатировать насос вне указанной рабочей области. Эксплуатация за пределами рабочей точки хотя и не представляет опасности для пользователя, однако может привести к снижению КПД насоса или его повреждению. Не рекомендуется включать насос более чем на 5 минут при закрытом клапане. В случае работы с горячими жидкостями это включение запрещено. Обеспечьте, чтобы значение NPSH-A всегда было выше значения NPSH-R.

8.1 Очистка перед вводом в эксплуатацию

8.1.1 Промывка трубопроводов

При первом вводе в эксплуатацию и после повторного ввода в эксплуатацию после капитального ремонта необходимо промыть трубопроводы к насосу. Благодаря этому удаляются загрязнения и отложения в трубопроводе, которые в противном случае могут повредить насос.

8.1.2 Очистка шарикоподшипников

Насосы SCP оснащены герметично закрытыми подшипниками с постоянной смазкой и не требуют смазки. Шарикоподшипники без постоянной смазки или находившиеся на длительном хранении перед вводом в эксплуатацию должны быть очищены и промыты в уайт-спирите или керосине высокого качества. Не пригодны для этой цели отработанные масло/керосин, а также бывшая в употреблении ветошь, так как возможно повреждение подшипника из-за попадания посторонних тел. Затем необходимо смазать подшипники соответствующим количеством смазочного материала подходящего сорта и качества. См. Ведомость смазочных материалов в конце данной инструкции по монтажу и эксплуатации.

8.2 Заполнение и удаление воздуха

Система должна быть правильно заполнена, а воздух выпущен через воздушный кран. Работа насоса всухую ведет к повреждениям. Необходимо учитывать, что насосы этого типа не самовсасывающие, поэтому рабочее колесо и корпус насоса перед вводом в эксплуатацию должны быть полностью заполнены перекачиваемой средой.



ОСТОРОЖНО! Опасность получения травм! Опасность получения ожогов при соприкосновении с насосом! В зависимости от рабочего состояния насоса или установки (температура перекачиваемой среды) весь насос может сильно нагреться.



ВНИМАНИЕ! Опасность повреждения системы герметизации!

Если насос сухой или заполнен только частично, это может привести к заеданию вращающихся внутренних деталей.

8.2.1 Насосы в напорном режиме

В напорном режиме отверстие выпуска воздуха в верхней части корпуса насоса и клапан в месте, где происходит всасывание, открываются и воздух выпускается из корпуса насоса. Если перекачиваемая среда выходит из отверстия выпуска воздуха без пузырей, насос заполнен правильно. После заполнения и перед вводом насоса в эксплуатацию отверстие выпуска воздуха должно закрыться.

8.2.2 Насосы с отрицательной высотой всасывания

Насосы, всасывающие жидкость с высоты ниже подвода насоса, могут заполняться двумя способами:

- Если подводящая труба оснащена обратным клапаном, насос и трубопровод могут заполняться через внешний подвод. При этом приложенное давление не может превосходить максимально допустимое рабочее давление корпуса насоса. В некоторых случаях заполнение осуществляется через столб жидкости в напорном патрубке.
- Имеющийся в корпусе насоса воздух отсасывается. При этом способе скользящие торцевые уплотнения/сальниковые уплотнения должны быть воздухонепроницаемыми или уплотнены жидкостью через внешний подвод. При эксплуатации отсасывающих устройств необходимо следовать инструкции производителя. Как правило, предусмотрена индикация, сообщающая об окончании процесса заполнения.

8.2.3 Насосы с горячими перекачиваемыми средами

Насосы с горячими перекачиваемыми средами, как правило, находятся под давлением при всасывании. Если давление пара таких сред больше давления воздуха, во время всасывания из воздушных кранов насоса выходит пар. По этой причине при заполнении циркуляционными насосами котлов воздушные краны в верхней части насоса должны быть слегка открыты, пока воздух не выйдет из контура.

У насосов с горячими перекачиваемыми средами перед заполнением насоса должна включаться подача охлаждающей воды. Охлаждающая вода может подаваться к подшипникам и/или сальникам. Когда подача охлаждающей воды готова к эксплуатации, открыть впускные клапаны и полностью обогреть насос. Запрещается отключать подачу воды при рабочей температуре насоса. Если подшипники охлаждаются водой, приспособить подвод охлаждающей жидкости таким образом, чтобы подшипники могли достигнуть своей рабочей температуры. Слишком сильное охлаждение может вызвать конденсацию влаги из атмосферы внутри подшипников, что ведет к загрязнению смазочного материала. Клапан на стороне всасывания должен быть полностью открыт, а клапан с напорной стороны – закрыт.

8.3 Пуск насоса

8.3.1 Направление вращения

Мотор необходимо отсоединить и проверить на правильное вращение. Стрелка на насосном агрегате указывает направление вращения.

8.3.2 Проверки перед вводом в эксплуатацию

- Убедитесь, что запорный клапан на стороне всасывания открыт, а клапан с напорной стороны закрыт.
- Убедитесь, что всасывающий фильтр на конце всасывающего трубопровода не засорен.
- Убедитесь, что агрегат в соединенном состоянии свободно вращается без заеданий.
- Убедитесь, что манометры подключены на стороне всасывания и с напорной стороны. Тревоги, сигналы и системы блокировки и защиты во вспомогательной и главной системе регулировки насоса протестировать и включить.
- Убедитесь, что все электрические проверки, имеющие отношение к мотору, настройкам реле в распределительном шкафу и т. д. выполнены в соответствии с инструкциями изготовителя мотора.
- Убедитесь, что гидравлический затвор сальникового уплотнения установлен как показано на чертеже общего вида.

Контрольный список перед вводом в эксплуатацию

	Процесс	Проверен на	Примечания
1	Выверка с трубопроводом или без него		
2	Промывка трубопроводов и проверка отсутствия негерметичностей		
3	Достаточно перекачиваемой среды в шахте/на всасывании согласно спецификации		
4	Установка всех измерительных приборов <ul style="list-style-type: none"> • Манометр со стороны всасывания и с напорной стороны • Манометрические выключатели • Температурные датчики • Прочие приборы в зависимости от поставки/спецификации 		
5	Режим всасывания, напорные и линейные клапаны		
6	Подходящее крепление трубопроводов и другого смежного оборудования		
7	Наличие промывочной/герметизирующей жидкости для сальника		
8	Наличие в достаточной мере охлаждающей жидкости для подшипников согласно спецификации		
9	Свободное вращение насосов и приводных валов		
10	Смазка подшипников		
11	Проверка сопротивления изоляции мотора		
12	Надлежащая разделка кабеля		
13	Настройки реле защиты мотора		
14	Проверка наличия/соответствия всех блокировок		
15	Пробный пуск привода без нагрузки <ul style="list-style-type: none"> • Направление вращения в порядке • Уровни шума и вибрации в допустимых пределах • Температура подшипников и обмоток двигателя в допустимых пределах • Производственный процесс удовлетворительный 		
16	Соединение насоса с приводом и свободное вращение валов в соединенном состоянии		
17	Всасывающий клапан полностью открыт		
18	Насос полностью заполнен и воздух выпущен		
19	Напорный клапан закрыт (при необходимости)		
20	Аварийное выключение возможно		

8.3.3 Нормальный пуск и проверки в процессе работы

- Если результаты всех проверок перед вводом в эксплуатацию, проведенных ранее, удовлетворительны, насос запустить и проверить направление вращения (указано направлением стрелки на корпусе насоса). Если оно не соответствует, немедленно отключить насос и исправить направление вращения. После этого дать насосу поработать с номинальной частотой вращения.
- Проверить показание амперметра, убедиться что мотор не перегружен.
- Если возможно, проверьте сальник на перегрев и убедитесь, что нажимная крышка сальника немного подтекает (прибл. 1 капля в секунду). Возможно, сальники нагреваются в начале работы из-за высокой вязкости смазочного материала в набивке. В первые минуты работы с новой сальниковой набивкой может

выйти незначительное количество очень густого смазочного материала; однако эта течь должна ослабнуть после обкатки сальниковой набивки.

- Проверить скользящее торцевое уплотнение на перегрев. В фазе разгона (а также после простоев) следует ожидать незначительную негерметичность. Иногда, все-таки необходимы внешние осмотры на негерметичности. При отчетливо видимой негерметичности требуется замена уплотнения. Фирма Wilo предлагает ремонтный комплект, который содержит необходимые сменные запчасти.
- Проверить подшипники на перегрев. При нормальном режиме температура подшипника выше температуры окружающей среды на 30 °C – 35 °C. Идеальная рабочая температура подшипников: около 40 °C – 60 °C для шарикоподшипников и 40 °C – 55 °C для подшипников скольжения. Температура не должна превы-

шать 82 °С для шарикоподшипников и 75 °С для подшипников скольжения. При перегреве подшипников следует немедленно установить причину.

- В случае успешной проверки по всем пунктам медленно открыть клапан в напорном патрубке и вывести насос на номинальные параметры, указанные в листе данных и на фирменной табличке насоса, с соблюдением значений, измеренных манометрами и амперметром. Не допускать работу насоса с закрытым напорным клапаном. Необходимо убедиться, что приводная система при открытом клапане не работает с перегрузкой. Причиной перегрузки может быть работа насоса в пустой системе. Если насосный агрегат не достигает номинального давления на выходе, его нужно немедленно выключить и установить причину.
- Проверить вибрационную нагрузку агрегата и убедиться, что она соответствует заданным предельным значениям. Обеспечить соответствие уровня шума заданным предельным значениям.
- Дать насосам поработать 8 часов в режиме пробной эксплуатации и регулярно регистрировать все параметры, в том числе, давление на выходе, силу тока, температуру подшипников и т. д.

Следует регулярно проводить следующие проверки. Рекомендуется проводить эти проверки один раз в смену.

- Манометры на стороне всасывания и нагнетания проверить на нормальное рабочее давление. При значительных отклонениях от зарегистрированных ранее значений, возможно, насос работает всухую. В таком случае необходимо выключить насос и определить причину потери жидкости.
- Проверить на перегрев скользящее торцевое уплотнение и, при необходимости, посадочное место сальниковой набивки.

8.3.4 Система герметизации



Сальниковое уплотнение

ВНИМАНИЕ! Возможно повреждение насоса! Если нажимная крышка сальника затянута слишком плотно, сальник повреждается немедленно.

В первые часы работы требуется большая негерметичность сальникового уплотнения, которую необходимо уменьшить спустя несколько часов работы равномерной затяжкой нажимной крышки сальника. Сальниковое уплотнение при работе не должно нагреваться. Правильно отрегулированное сальниковое уплотнение должно постоянно иметь небольшую утечку (при работе 1 – 2 капли в секунду).

Если эта утечка слишком велика, и ее не удастся отрегулировать подтяжкой нажимной крышки сальника, следовательно сальниковые кольца изношены и подлежат замене.



Скользящее торцевое уплотнение ВНИМАНИЕ! Возможно повреждение насоса! Скользящие торцевые уплотнения не должны работать без перекачиваемой среды и смазки, даже кратковременно.

Обеспечить полное заполнение системы перед пуском насоса. Во время обкатки могут произойти небольшие утечки, которые должны прекратиться через несколько часов работы. Если утечки не прекратятся, необходимо выключить насос, снять скользящее торцевое уплотнение и проверить его состояние.

8.3.5 Вывод из эксплуатации



ОСТОРОЖНО! Опасность получения ожогов! Если температура перекачиваемой среды и давление в системе слишком высокие, необходимо закрыть задвижки, установленные ниже и выше насоса. Сначала надо охладить насос.

- Закрыть клапан с напорной стороны, чтобы уменьшить нагрузку мотора.
- Выключить мотор насоса.
- Когда насос остановится, закрыть клапан на стороне всасывания.
- Выключить измерительные приборы, сигнализацию и защитные системы.

8.3.6 Аварийное выключение

В случае эксплуатационных неисправностей сразу выключить насос. После выключения насоса необходимо закрыть запорные задвижки, отсоединить мотор и устранить неисправность.

9 Техническое обслуживание

Любые ремонтные работы разрешено осуществлять только квалифицированному персоналу.



ОСТОРОЖНО! Опасность удара электрическим током!

Следует исключить риск поражения ударом электрического тока.

- Перед проведением работ на электрооборудовании насос должен быть обесточен и защищен от ошибочного повторного включения.
- Повреждения соединительного кабеля должны устраняться только квалифицированным электрикам.



ОСТОРОЖНО! Опасность получения ожогов жидкостью или паром!

Если температура перекачиваемой среды и давление в системе высокие, необходимо сначала охладить насос и затем понизить давление в системе.

9.1 Периодическое техническое обслуживание и технический осмотр

Центробежные насосы требуют только минимума затрат на техобслуживание. Периодические проверки и оценки различных рабочих параметров позволяют избежать серьезных неисправностей. Периодические проверки должны выполняться по следующим пунктам:

- Рабочие параметры, такие как давление на стороне всасывания и с напорной стороны, расход, потребление электроэнергии, температура подшипников и т. д. регистрировать 2 раза в смену. Если новые зарегистрированные значения существенно отличаются от предыдущих зарегистрированных значений, необходимо установить причину. См. раздел Протокол технического обслуживания и технического осмотра.

- Проверить температуру подшипников (см. раздел 8.3.3).
- Уровни шума и вибрации проверять 2 раза в месяц и сравнивать результаты с ранее зарегистрированными значениями.
- Проверить объем утечки сальникового уплотнения, чтобы обеспечить надлежащее охлаждение и смазку (при необходимости). Проверить скользящие торцевые уплотнения на видимую утечку.
- В случае обнаружения нарушений во время техобслуживания или техосмотра выключить насос и установить причину.
- Определение причин – большинство нарушений, которые были обнаружены у центробежных насосов, приведены в таблице в разделе 10 «Неисправности, причины и способы устранения».

Периодическое техническое обслуживание			
Компоненты	Операция	Интервал	Примечания
Скользящее торцевое уплотнение	Проверка на негерметичность	Ежедневно	
Сальниковое уплотнение	Проверка на негерметичность	Ежедневно	От 10 до 120 капель/мин
	Проверка на негерметичность	Один раз в шесть месяцев	При необходимости заменить с новой сальниковой набивкой
Подшипники	Проверка температуры	Один раз в неделю	Подшипники смазаны на весь срок службы и не требуют обслуживания
Давление всасывания	Проверка давления	Ежедневно	
Конечное давление	Проверка давления	Ежедневно	
Промывка	Проверка потока	Один раз в неделю	Поток через промывочные трубки должен быть прозрачным и непрерывным
Вибрация	Вибрация	Один раз в неделю	
Напряжение и сила тока	Проверка на номинальные значения	Один раз в неделю	
Вращающиеся детали	Проверка вращающихся деталей на износ	Один раз в год	
Зазор	Проверка зазора между уплотнением рабочего колеса и рабочим колесом	Один раз в год	Если значение зазора слишком большое, заменить уплотнение рабочего колеса
Полный динамический напор (TDH – Total Dynamic Head)	Проверка TDH с напорной и всасывающей стороны	Один раз в год	
Центровка	Проверка центровки насоса и мотора	Один раз в шесть месяцев	В качестве исходного документа использовать чертеж общего вида мотора насоса.



УКАЗАНИЕ:

Если не удается установить неисправность, в соответствующем разделе формуляра укажите проблему/отзыв и отправьте в технический отдел от компании Wilo.

9.2 Общее техническое обслуживание

9.2.1 Введение

После длительных периодов работы у определенных компонентов появляются признаки износа, свидетельствующие о необходимости замены. Износ можно определить на основе регулярно регистрируемых значений и по постепенному ухудшению рабочих параметров. Если установлен соответствующий износ, требуется вмешательство в насос. Рекомендуется один раз в год проверять зазоры изнашиваемых колец и при необходимости выполнять мероприятия по содержанию в исправности. При износе отдельных деталей возможна замена только наиболее изношенных деталей. Если обнаружен равномерный износ всех деталей, следует заменить все изношенные детали.

Быстроизнашиваемые детали необходимо измерять и регистрировать при первом и всех последующих техобслуживаниях насоса. На основании регистрации значений возможна точная оценка интенсивности износа и, соответственно, перспективное планирование замен определенных деталей.

Внутренний номинальный диаметр рабочего колеса в мм	Номинальный размер зазора для диаметра (мм)
65	0,38
100	0,46
150	0,58 – 0,55
200	0,62
250	0,68
300	0,74
350	0,84 – 0,80



УКАЗАНИЕ:

Значения, приведенные в таблице выше, действительны только для уплотнений рабочего колеса и рабочих колес, изготовленных из того же материала с низкой склонностью к холодной сварке. Для материалов с высокой склонностью к холодной сварке (AISI 304/316 и т. д. ...) требуется увеличенный размер зазора (к указанным значениям добавить 0,125 мм).

Данные о первоначальных размерах и зазорах можно найти в листе данных. Для получения дополнительной информации обращайтесь в технический отдел WILO SE. Техническому отделу необходимо сообщить данные, указанные на фирменной табличке насоса.

Чаще всего дефектными бывают следующие компоненты:

- Рабочее колесо
- Скользящее торцевое уплотнение
- Уплотнения рабочего колеса
- Втулки
- Направляющие подшипники
- Подшипники
- Соединительные втулки/комплект мембран

Перед началом демонтажа убедитесь в наличии следующих инструментов:

- Подъемное устройство достаточной грузоподъемности для подъема насосного агрегата.
- Наборы гаечных ключей – кольцевых и с открытым зевом с метрическими и британскими размерами.
- Рым-болты с метрическими и британскими размерами.
- Канаты, проволочные тросы и петли.
- Колодки из твердой древесины и металла.
- Обычный слесарный инструмент, такой как торцовые гаечные ключи с внутренним шестигранником, сверла, отвертки, напильники и т. д.
- Съёмник для подшипников и муфты.

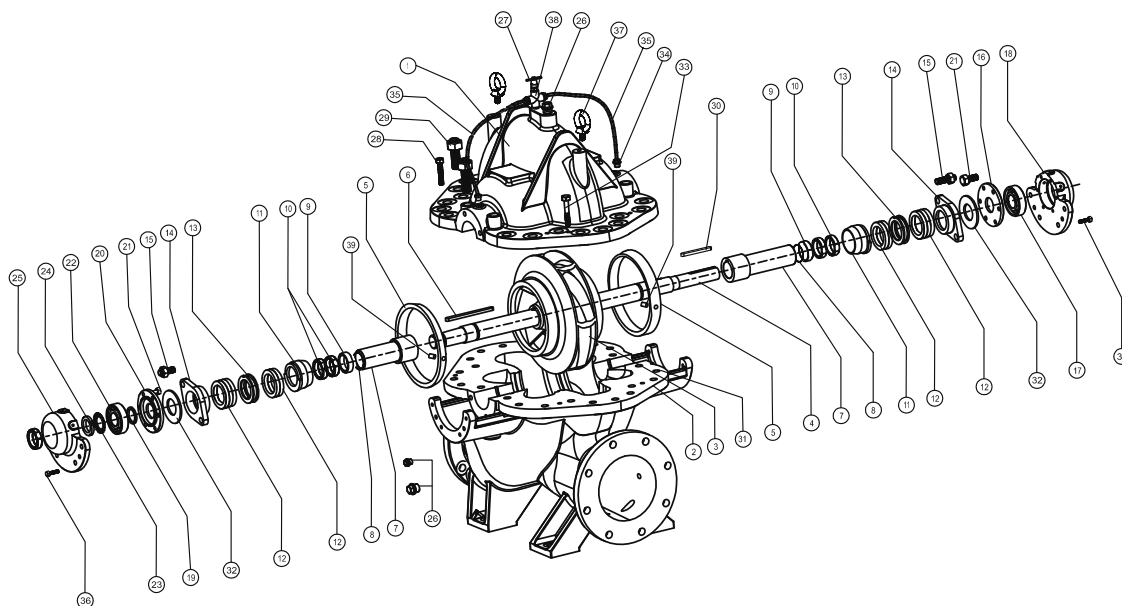
Крутящие моменты затяжки для некоторых размеров болтов зависят от следующих критериев:

- материал болта;
- основной металл;
- болт необработанный или плакированный;
- болт сухой или смазанный;
- глубина резьбы.

Крутящие моменты затяжки – необработанные болты (черновая поверхность); коэффициент трения 0,14

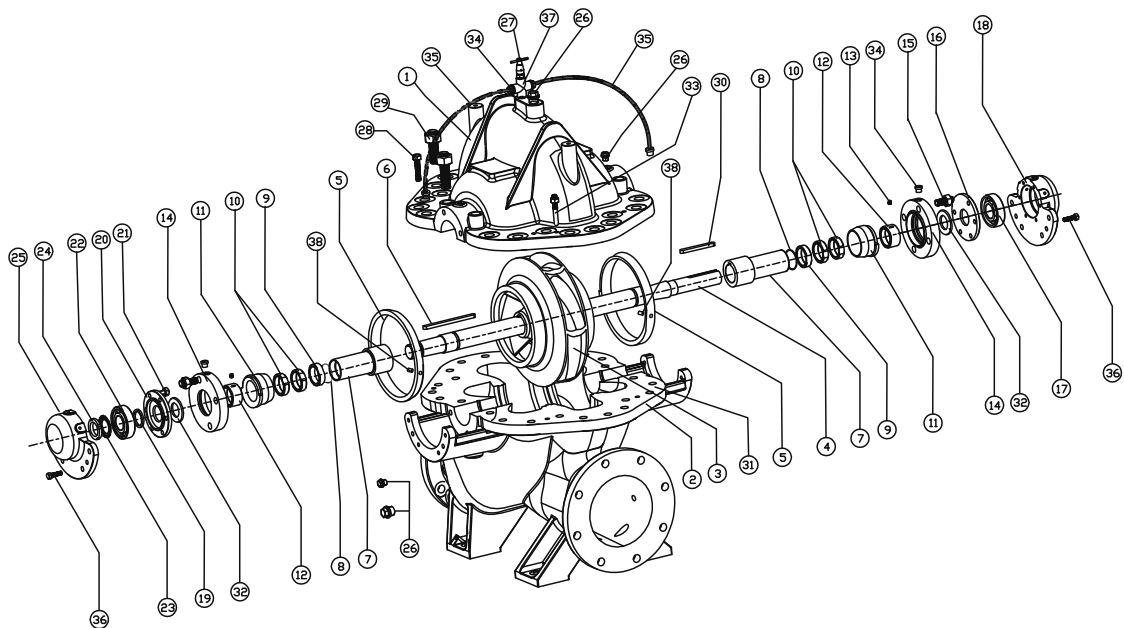
Класс прочности	Крутящий момент	Номинальный диаметр – необработанная резьба												
		M6	M8	M10	M12	M14	M16	M20	M22	M24	M27	M30	M33	M36
8.8	Нм	9,2	22	44	76	122	190	300	350	500	600	1450	1970	2530
	Фут-фунт	6,8	16,2	32,5	56	90	140	221	258	369	443	1069	1452	1865

9.3 Демонтаж насоса



Вид компонентов насоса SCP (исполнение с сальниковым уплотнением)

Исполнение с сальниковым уплотнением			
№	Описание	№	Описание
1	Верхняя часть корпуса	20	Крышка подшипника (бесприводная сторона)
2	Нижняя часть корпуса	21	Винт для крышки подшипника
3	Рабочее колесо	22	Подшипник (бесприводная сторона)
4	Вал	23	Стопорное кольцо
5	Уплотнение рабочего колеса (разделительное кольцо)	24	Контргайка
6	Призматическая шпонка рабочего колеса	25	Корпус подшипника (бесприводная сторона)
7	Втулка вала	26	Пробка с шестигранной головкой
8	Уплотнительное кольцо	27	Воздушный кран
9	Распорная втулка подшипника	28	Винт с шестигранной головкой для отжатия
10	Накидная гайка	29	Винты для раздельного фланца
11	Направляющие подшипники	30	Муфтовый ключ
12	Сальниковое уплотнение	31	Уплотнение
13	Вставное кольцо	32	Разбрызгивающее кольцо
14	Нажимная крышка сальника	33	Центрирующий штифт
15	Винт для нажимной крышки сальника	34	Резьбовая муфта
16	Крышка подшипника (сторона привода)	35	Промывная трубка для уплотнений
17	Подшипник (сторона привода)	36	Винт с шестигранной головкой для корпуса подшипника
18	Корпус подшипника (сторона привода)	37	4-ходовой клапан
19	Опорное кольцо	38	Предохранительный штифт, уплотнение рабочего колеса



Вид компонентов насоса SCP (исполнение со скользящим торцевым уплотнением)

Исполнение со скользящим торцевым уплотнением			
№	Описание	№	Описание
1	Верхняя часть корпуса	20	Крышка подшипника (бесприводная сторона)
2	Нижняя часть корпуса	21	Винт для крышки подшипника
3	Рабочее колесо	22	Подшипник (бесприводная сторона)
4	Вал	23	Стопорное кольцо
5	Уплотнение рабочего колеса (разделительное кольцо)	24	Контргайка
6	Призматическая шпонка рабочего колеса	25	Корпус подшипника (бесприводная сторона)
7	Втулка вала	26	Пробка с шестигранной головкой
8	Уплотнительное кольцо	27	Воздушный кран
9	Распорная втулка подшипника	28	Винт с шестигранной головкой для отжатия
10	Накидная гайка	29	Винты для раздельного фланца
11	Направляющие подшипники	30	Муфтовый ключ
12	Скользящее торцевое уплотнение	31	Уплотнение
13	Установочный винт	32	Разбрызгивающее кольцо
14	Держатель неподвижного кольца	33	Центрирующий штифт
15	Винт для нажимной крышки сальника	34	Резьбовая муфта
16	Крышка подшипника (сторона привода)	35	Гидравлическое уплотнительное соединение (промывная трубка)
17	Подшипник (сторона привода)	36	Винт с шестигранной головкой для корпуса подшипника
18	Корпус подшипника (сторона привода)	37	4-ходовой клапан
19	Опорное кольцо	38	Предохранительный штифт, уплотнение рабочего колеса

9.3.1 Демонтаж верхней части насоса

- Перекрыть систему насосов закрытием шиберов для насоса с всасывающей и напорной стороны.
- Опорожнить насос и открыть верхний воздушный кран (27).
- Удалить два центрирующих штифта (33) и гайки раздельного фланца.
- Для сальникового уплотнения:
- Удалить гайки болтов нажимных крышек сальников (15) с обеих сторон и вынуть нажимную крышку сальника (14). Удалить сальниковое уплотнение (12), а также вставное кольцо (13).
- Для скользящего торцевого уплотнения:
- Отвернуть промывную трубку (35), отвернуть гайки держателя неподвижного кольца (14) и снять его с вала (4).
- Затем удалить все гайки (29), соединяющие обе половины корпуса насоса (1&2). Закрепить подходящее подъемное устройство на двух рым-болтах (37) в верхней части корпуса (1) насоса. Удалить уплотнение корпуса (31).
- Удалить бумажную прокладку (31) между двумя частями корпуса.

9.3.2 Демонтаж вращающихся частей (исполнение насоса с сальником)

- Удалить болт/гайку муфты.
- Удалить болты крышек подшипников (16 и 20).
- Удалить центрирующий штифт (33) и винты с шестигранной головкой (36) корпусов подшипников (18 и 25).
- Поднять роторный элемент
- Снять муфту и муфтовый ключ (30).
- Удалить корпуса подшипников (18 и 25) с обеих сторон.
- Удалить контргайку (24) и стопорную шайбу (23) со свободного конца вала.
- Снять подшипники на приводной стороне и бесприводной стороне (17 и 22) с помощью съемника (не допускается удалять шарикоподшипник, прикладывая чрезмерную силу к наружной обойме).
- После этого снять опорное кольцо (19) с бесприводной стороны вала.
- Снять разбрызгивающее кольцо (32) с обеих сторон вала (4).
- Удалить с вала нажимную крышку сальника (14) и сальниковое уплотнение (12) вместе с вставным кольцом (13).
- Снять направляющие подшипники (11) с обеих сторон вала.
- После этого отвернуть накидные гайки (10) и распорные втулки подшипников (9) с обеих сторон.
- Уплотнительные кольца (8) с помощью подходящего инструмента снять с втулки (7) осторожно, чтобы их при этом не повредить.
- Удалить уплотнения рабочего колеса (5) с рабочего колеса (3).
- Чтобы удалить втулки, не прикладывая значительных усилий, нанесите на вал немного масла или консистентной смазки и стяните втулки с вала (перед снятием втулок очистить

вал). Пометить положение рабочего колеса (3) на валу (4), чтобы можно было точно установить колесо на то же место при сборке.

- После этого снять рабочее колесо (3); при этом следить за тем, чтобы не повредить призматическую шпонку рабочего колеса (6).
- Допускается нагреть рабочее колесо, чтобы снять его с вала. С этой целью равномерно нагреть ступицу через кожух рабочего колеса.

9.3.3 Демонтаж вращающихся частей (исполнение насоса со скользящим торцевым уплотнением)

Единственное различие между демонтажом вращающихся частей насоса со скользящим торцевым уплотнением и исполнения насоса с сальниковым уплотнением заключается в снятии скользящего торцевого уплотнения.

Рабочие шаги демонтажа обоих исполнений насоса совпадают до снятия разбрызгивающих колец.

При снятии скользящего торцевого уплотнения действовать следующим образом:

- Осторожно снять с вала держатель неподвижного кольца.
- Пометить положение скользящего торцевого уплотнения (12) на валу (4), чтобы можно было точно установить уплотнение на то же место при сборке.
- Ослабить установочный винт установочного кольца уплотнения.
- После удаления установочного кольца осторожно стянуть скользящее торцевое уплотнение с вала.
- Последующие рабочие шаги те же, что и для исполнения насоса с сальниковым уплотнением.

9.4 Обследование внутренних компонентов

После демонтажа насоса и вращающихся компонентов можно их измерить и проверить на соответствие допускам.

9.4.1 Обшивка уплотнения рабочего колеса

Для проверки внутреннего диаметра уплотнения рабочего колеса использовать внутренний микрометр. Регулярно выполнять измерения по окружности внутреннего диаметра, чтобы проверить на местный износ. Сравнивая этот диаметр с наружным диаметром рабочего колеса на его входе, можно определить зазор. Если превышение полученного значения над первоначальным значением составляет более 150 %, или падение характеристик насоса настолько велико, что дальнейшие потери недопустимы, следует заменить уплотнение рабочего колеса.

Первоначальное значение зазора между уплотнением рабочего колеса и разделительным кольцом корпуса должно быть восстановлено. С этой целью следует использовать разделительные кольца меньшего диаметра, которые с целью подгонки к рабочему колесу растягиваются до соответствующего диаметра.

9.4.2 Втулки вала

На втулках вала не допускается наличие глубоких царапин и следов общего износа. Измерить наружный диаметр втулки и сравнить с отверстием центрирующего подшипника, через которое проходит втулка. Таким образом можно проверить зазор между отверстием и втулкой, чтобы определить, соответствует ли он допуску.

9.4.3 Рабочее колесо

Рабочее колесо следует проверять следующим образом:

- Проверить рабочее колесо на повреждения.
- Коррозия, истирание или точечная коррозия.
- Следы кавитации.
- Деформированные или рваные лопасти, вход и выход со следами износа.

При любой из вышеуказанных неисправностей заменить рабочее колесо.

До принятия решения о ремонте или замене следует проконсультироваться в компании Wilo.

- На входе рабочее колесо защищено разделительным кольцом. Обратить внимание на образование бороздок в направлении оси вала около входа в зону шейки; незначительное образование бороздок допустимо, тем не менее, образование глубоких или многочисленных бороздок должно устраняться обработкой рабочего колеса с помощью разделительного кольца. Для облегчения обработки после подгонки запасные разделительные кольца поставляются с немного увеличенным наружным диаметром. Разделительные кольца на шейке рабочего колеса термоусаживаются и привинчиваются.

УКАЗАНИЕ:

Разделительные кольца рабочего колеса являются опциональными деталями для защиты входа рабочего колеса. В стандартном исполнении насосы поставляются только с уплотнением рабочего колеса.



- Для измерения износа шейки рабочего колеса должен использоваться прецизионный измерительный инструмент, например, микрометр, обеспечивающий точное измерение наружного диаметра. Чтобы проверить наличие неравномерного износа, измерения следует проводить по окружности с заданным шагом. По разности между наружным диаметром шейки рабочего колеса и внутренним диаметром уплотнения рабочего колеса определяется зазор между двумя деталями. Определенный таким образом зазор должен составлять не более 150% от максимального расчетного зазора.

9.4.4 Вал и призматическая шпонка

Проверить размеры вала и убедиться, что вал не имеет механических дефектов или признаков коррозии. Заменить вал, если превышен предел допуска 0,1 мм TIR. Проверить призматические шпонки и их пазы на мельчайшие дефекты и следы износа. Дефектные детали заменить

9.4.5 Подшипники

В большинстве исполнений серии SCP используются шарикоподшипники с постоянной смазкой. Поэтому они не требуют обслуживания. Необходимо проверять, вращается ли подшипник свободно и равномерно. Наружные обоймы должны проверяться на следы абразивного износа и изменение цвета. При любых сомнениях в состоянии подшипников их следует немедленно заменить.

Однако у отмеченных знаком (*) исполнений насосов SCP требуется дополнительная смазка подшипников.

Дополнительную смазку необходимо выполнять каждые 1000 часов работы и заменять смазочный материал не реже чем каждые 3000 часов или согласно инструкции для места установки изделия.

Насосы	ШАРИКОПОДШИПНИКИ		
	ПРИВОДНАЯ СТОРОНА END	БЕСПРИВОДНАЯ СТОРОНА NDE	NDE NAMEX SCP
Обозначение	Типоразмер	Типоразмер	Типоразмер
SCP 50–220 HA	6204 2z	6302 2z	3302 A
SCP 50–180 HA	6304 2z	6304 2z	3304 A
SCP 50–340 HA	6304 2z	6304 2z	3304 A
SCP 50–340 DS	6305 2z	6305 2z	3305 A
SCP 65–390 HS	6305 2z	6305 2z	3305 A
SCP 80–230 HA	6305 2z	6305 2z	3305 A
SCP 80–200 HA	6305 2z	6305 2z	3305 A
SCP 80–380 DS*	N206	6305 2z	3305 A
SCP 80–340 HA	6305 2z	6305 2z	3305 A
SCP 80–360 DS	6306 2z	6306 2z	3306A
SCP 100–270 HA	6305 2z	6305 2z	3305 A
SCP 100–280 HA	6305 2z	6305 2z	3305 A

Насосы	ШАРИКОПОДШИПНИКИ		
	ПРИВОДНАЯ СТОРОНА END	БЕСПРИВОДНАЯ СТОРОНА NDE	NDE NAMEX SCP
SCP 100-360 HA	6305 2z	6305 2z	3305 A
SCP 100-400 HA	6305 2z	6305 2z	3305 A
SCP 100-410 DS	6307 2z	6307 2z	3307A
SCP 125-290 HA	6306 2z	6306 2z	3306A
SCP 125-330 HA	6306 2z	6306 2z	3306A
SCP 125-440 HA	6306 2z	6306 2z	НЕ ПОДХОДИТ
SCP 125-470 HA	6308 2z	6308 2z	3308 A
SCP 125-460 DS	6309 2z	6309 2z	3309
SCP 150-290 HA	6306 2z	6306 2z	3306A
SCP 150-390 HA	6308 2z	6308 2z	3308 A
SCP-150-350 HA	6308 2z	6308 2z	3308 A
SCP 150-440 HA	6308 2z	6308 2z	3308 A
SCP 150-580 HA	6311 2z	6311 2z	НЕ ПОДХОДИТ
SCP 150-530 HA	6311 2z	6311 2z	3311
SCP 150-460 DS	6309 2z	6309 2z	3309
SCP 200-310 HA	6308 2z	6308 2z	3308 A
SCP 200-320 HA	6308 2z	6308 2z	3308 A
SCP 200-370 HA	6308 2z	6308 2z	3308 A
SCP 200-360 HB	6308 2z	6308 2z	3308 A
SCP 200-390 HA	6311 2z	6311 2z	3311
SCP 200-440 HA	6311 2z	6311 2z	3311
SCP 200-460 HA	6311 2z	6311 2z	3311
SCP 200-550 HA	6311 2z	6311 2z	3311
SCP 200-480 HA	6311 2z	6311 2z	3311
SCP 200-560 HA	6314 2z	6314 2z	3314
SCP 200-660 DV	6314 2z	6314 2z	НЕ ПОДХОДИТ
SCP 250-250 HA	6306 2z	6306 2z	3306A
SCP 250-390 HA	6311 2z	6311 2z	3311
SCP 250-360 HA	6311 2z	6311 2z	3311
SCP 250-450 HA	6314 2z	6314 2z	3314
SCP 250-570 HA	6314 2z	6314 2z	3314
SCP 250-700 DV*	6316 2z	3316	3316
SCP 250-740 DV*	6316 2z	3316	3316
SCP 300-330 HB	6311 2z	6311 2z	3311
SCP 300-380 HA	6311 2z	6311 2z	3311
SCP 300-400 HA	6311 2z	6311 2z	3311
SCP 300-490 HA	6314 2z	6314 2z	3314
SCP 300-570 HA	6314 2z	6314 2z	3314
SCP 300-660 DV	6318 2z	6318 2z	3318
SCP 350-500 HA	6314 2z	6314 2z	3314
SCP 350-470 HA	6314 2z	6314 2z	3314
SCP 400-540 HA	6314 2z	6314 2z	3314
SCP 400-480 HA	6314 2z	6314 2z	3314
SCP 400-550 HA	6316 2z	6316 2z	3316
SCP 400-710 HA	6316 2z	6316 2z	3316
SCP 400-660 DV*	6316 2z	3319	НЕ ПОДХОДИТ

9.4.6 Направляющие подшипники

Внутренние размеры отверстий подшипников необходимо проверять с учетом диаметра втулок. Если значение зазора слишком большое, заменить подшипники.

9.4.7 Скользящее торцевое уплотнение

Поверхности трения проверить на царапины и чрезмерный износ. Убедитесь, что поводковое кольцо в порядке и закреплено на валу в требуемом месте. Убедитесь, что пружина скользящего торцевого уплотнения функционирует беспрепятственно.

9.5 Сборка насоса

9.5.1 Повторная сборка вращающихся частей (исполнение насоса с сальниковым уплотнением)

- Вложить призматическую шпонку рабочего колеса (6) в паз на валу (4).
- Установить рабочее колесо (3) на валу (4) в требуемом месте, которое помечено ранее при демонтаже.
- Поместить уплотнение рабочего колеса (5) на вход рабочего колеса.
- Надеть на вал втулки (7) с обеих сторон рабочего колеса.
- Вставить уплотнительное кольцо (8) между валом (4) и втулкой (7).
- После этого навернуть распорную втулку подшипника (9); при этом обеспечить правильное положение уплотнительного кольца (8).
- Навернуть накидную гайку (10); пока не затягивать, оставить свободной.
- Надеть на вал направляющие подшипники (11) с обеих сторон.
- Вставное кольцо (13) поместить рядом с направляющим подшипником (11).
- Надеть на вал с обеих сторон последовательно сальник (14) и разбрызгивающее кольцо (32).
- После этого надеть на вал (4) с обеих сторон внутренние крышки подшипников (16 и 20).
- На бесприводной стороне собрать последовательно упорное кольцо (19) и упорный подшипник (22). Подшипник насадить с использованием подходящего монтажного приспособления.
- После этого поставить на место стопорную шайбу (23) и контргайку (24).
- Контргайку затянуть с помощью подходящего инструмента и застопорить стопорной шайбой (23). Последовательность затяжки см. на рис. 10.
- Затем на приводную сторону насадить подшипник (17) с использованием подходящего монтажного приспособления.
- Корпуса подшипников (18 и 25) с помощью резинового молотка напрессовать на подшипники (17 и 22).

9.5.2 Сборка насоса (исполнение насоса с сальниковым уплотнением)

- Убедитесь, что обе части корпуса насоса чистые и не содержат инородных частиц. Уплотнение рабочего колеса и направляющие подшипники тщательно очистить и обеспечить, чтобы они были совершенно гладкие.
- Ротор в сборе поднять и поместить на нижнюю часть корпуса (2).
- Уплотнение корпуса (31) из прессованного картона толщиной 0,25 мм или подобного уплотнительного материала наложить на уплотнительную поверхность нижней части корпуса.
- Убедитесь, что предохранительный штифт (38) уплотнения рабочего колеса (5) и направляющие подшипники (11) посажены должным образом на соответствующие посадочные места.
- После этого привернуть крышки подшипников (16 и 20) к корпусам подшипников (18 и 25) и корпуса подшипников к нижней части корпуса (2).
- С обеих сторон разбрызгивающее кольцо (32), нажимную крышку сальника (14) и вставное кольцо (13) прижать к подшипникам (17 и 22).
- Затем проверить положение рабочего колеса; если требуется дополнительная регулировка, отпустить/затянуть накидную гайку (10) с обеих сторон рабочего колеса.
- После завершения позиционирования рабочего колеса затянуть накидную гайку (10).
- Поставить на место все винты для раздельного фланца (29).
- Посадить верхнюю часть корпуса (1) на нижнюю часть корпуса.
- Поставить на место центрирующие штифты (33) частей корпуса (1 и 2) и корпуса подшипников (18 и 25).
- Ключом затянуть винты в правильной последовательности.
- Убедитесь, что разделительное кольцо (5) и направляющие подшипники (11) установлены в правильном положении.
- После этого вставить требуемое количество сальниковых колец в сальник. Правильный способ обрезки сальникового кольца, см. рис. 9.
- Запрессовать вставное кольцо и вставить остальные сальниковые кольца.
- Нажимную крышку сальника (15) установить в правильном положении и затянуть винты от руки.
- Следить за тем, чтобы вал вращался свободно.

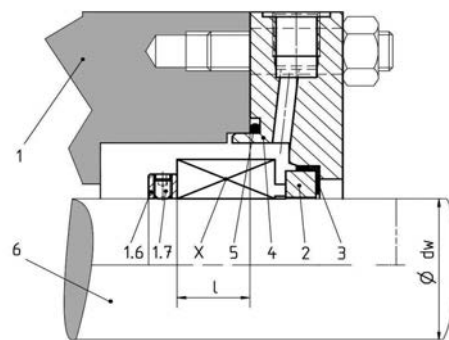
Подробности, сальниковое уплотнение					
Насос	Размер сальниковые уплотнения мм ²	Кол-во сальниковые кольца	Насос	Размер сальниковые уплотнения мм ²	Кол-во сальниковые кольца
SCP 50-220 HA	12	2	SCP 200-390 HA	20	3
SCP 50-180 HA	14	3	SCP 200-440 HA	20	3
SCP 50-340 HA	10	5	SCP 200-460 HA	20	3
SCP 50-340 DS	9	5	SCP 200-550 HA	20	3
SCP 65-390 HS	14	3	SCP 200-480 HA	20	3
SCP 80-230 HA	14	3	SCP 200-560 HA	22	3
SCP 80-200 HA	14	3	SCP 200-660 DV	22	3
SCP 80-380 DS	10	5	SCP 250-250 HA	16	3
SCP 80-340 HA	14	3	SCP 250-390 HA	20	3
SCP 80-360 DS	10	4	SCP 250-360 HA	20	3
SCP 100-270 HA	14	3	SCP 250-450 HA	22	3
SCP 100-280 HA	14	3	SCP 250-570 HA	22	3
SCP 100-360 HA	14	3	SCP 250-700 DV	20	5
SCP 100-400 HA	14	3	SCP 250-740 DV	20	5
SCP 100-410 DS	10	14	SCP 300-330 HB	20	3
SCP 125-290 HA	16	3	SCP 300-380 HA	20	3
SCP 125-330 HA	16	3	SCP 300-400 HA	20	3
SCP 125-440 HA	16	3	SCP 300-490 HA	22	3
SCP 125-470 HA	17.5	3	SCP 300-570 HA	22	3
SCP 125-460 DS	12	6	SCP 300-660 DV	20	5
SCP 150-290 HA	16	3	SCP 350-500 HA	22	3
SCP 150-390 HA	17.5	3	SCP 350-470 HA	22	3
SCP 150-350 HA	17.5	3	SCP 400-540 HA	22	3
SCP 150-440 HA	17.5	3	SCP 400-480 HA	22	3
SCP 150-580 HA	20	3	SCP 400-550 HA	20	5
SCP 150-530 HA	20	3	SCP 400-710 HA	20	5
SCP 150-460 DS	12	5	SCP 400-660 DV	20	5
SCP 200-310 HA	17.5	3			
SCP 200-320 HA	17.5	3			
SCP 200-370 HA	17.5	3			
SCP 200-360 HB	17.5	3			

9.5.3 Повторная сборка вращающихся частей (исполнение насоса со скользящим торцевым уплотнением)

Порядок монтажа ротора для насосов со скользящим торцевым уплотнением до монтажа направляющего подшипника (11) тот же. При повторной сборке скользящего торцевого уплотнения действовать следующим образом:

- При монтаже деталей скользящих торцевых уплотнений строго соблюдать чистоту. В противном случае возможен быстрый выход из строя уплотнительных поверхностей и крепежных колец.
- Установочное кольцо скользящего торцевого уплотнения установить на метку, нанесенную на вал при демонтаже.
- Установочный винт (13) вставить в установочное кольцо, но пока не затягивать.
- Уплотнительное кольцо можно смазать для облегчения монтажа. Уплотнительные кольца EPDM ни в коем случае не должны контактировать с маслом или консистентной смазкой; для смазки деталей из EPDM всегда использовать воду или глицерин.
- Не допускается накладывать смазочный материал на поверхности трения. Поверхности трения должны монтироваться в абсолютно чистом, сухом и обеспыленном состоянии.
- При позиционировании неподвижного кольца следить за тем, чтобы давление было равномерно распределено. Для облегчения монтажа уплотнительного кольца можно использовать воду или спирт.

- Шплинт, удерживающий уплотнение при вращательном движении, при замене уплотнения также должен заменяться. При установке неподвижного кольца обратить особое внимание на равномерное давление, так как слишком высокое давление может повредить графитную поверхность.
- После этого проверить расстояние уплотнения, показанное на рисунке, и отрегулировать согласно значениям в таблице.
- С остальными деталями выполнить те же рабочие шаги, что и для исполнения насоса с сальниковым уплотнением.



Положение скользящего торцевого уплотнения на валу:

- 1) Корпус насоса
- 2) Неподвижное кольцо
- 3) Неподвижное кольцо
- 4) Держатель неподвижного кольца
- 5) Уплотнительное кольцо
- 6) Вал
- X. Скользящее торцевое уплотнение
- 1.6 Опорное кольцо
- 1.7 Крепежный винт для опорного кольца

Таблица для выверки скользящих торцевых уплотнений на валу							
Насос	Диаметр уплотнения (Ø dw)	Расстояние на валу (L)		Насос	Диаметр уплотнения (Ø dw)	Расстояние на валу (L)	
		MG1	M74			MG1	M74
SCP 50-220 HA	28 мм	16,5 мм	26	SCP 200-390 HA	75 мм	30 мм	37
SCP 50-180 HA	32 мм	17,5 мм	26	SCP 200-440 HA	75 мм	30 мм	37
SCP 50-340 HA	32 мм	17,5 мм	26	SCP 200-460 HA	75 мм	30 мм	37
SCP 50-340 DS	38 мм	20 мм	26	SCP 200-550 HA	75 мм	30 мм	37
SCP 65-390 HS	38 мм	20 мм	26	SCP 200-480 HA	75 мм	30 мм	37
SCP 80-230 HA	38 мм	20 мм	26	SCP 200-560 HA	95 мм	36 мм	42,8
SCP 80-200 HA	38 мм	28 мм	26	SCP 200-660 DV	95 мм	36 мм	42,8
SCP 80-380 DS	42 мм	20 мм	н. д.	SCP 250-250 HA	50 мм	20,5 мм	42,8
SCP 80-340 HA	38 мм	20 мм	26	SCP 250-390 HA	75 мм	30 мм	37
SCP 80-360 DS	48 мм	20 мм	26	SCP 250-360 HA	75 мм	30 мм	37
SCP 100-270 HA	38 мм	20 мм	26	SCP 250-450 HA	95 мм	36 мм	42,8
SCP 100-280 HA	38 мм	20 мм	26	SCP 250-570 HA	95 мм	36 мм	42,8
SCP 100-360 HA	38 мм	20 мм	26	SCP 250-700 DV	100 мм	37 мм	42,8
SCP 100-400 HA	38 мм	20 мм	26	SCP 250-740 DV	100 мм	37 мм	42,8
SCP 100-410 DS	50 мм	23,5 мм	23,5	SCP 300-330 HB	75 мм	30 мм	37
SCP 125-290 HA	50 мм	20,5 мм	27,5	SCP 300-380 HA	75 мм	30 мм	37
SCP 125-330 HA	38 мм	20 мм	26	SCP 300-400 HA	75 мм	30 мм	37
SCP 125-440 HA	38 мм	20 мм	26	SCP 300-490 HA	95 мм	36 мм	42,8
SCP 125-470 HA	60 мм	28 мм	32,5	SCP 300-570 HA	95 мм	36 мм	42,8
SCP 125-460 DS	60 мм	28 мм	32,5	SCP 300-660 DV	115 мм	н.д.	42
SCP 150-290 HA	50 мм	20,5 мм	27,5	SCP 350-500 HA	95 мм	36 мм	42,8
SCP 150-390 HA	60 мм	28 мм	32,5	SCP 350-470 HA	95 мм	36 мм	42,8
SCP 150-350 HA	60 мм	28 мм	32,5	SCP 400-540 HA	95 мм	36 мм	42,8
SCP 150-440 HA	60 мм	28 мм	32,5	SCP 400-480 HA	95 мм	36 мм	42,8

Таблица для выверки скользящих торцевых уплотнений на валу

SCP 150–580 HA	75 мм	30 мм	37	SCP 400–550 HA	100 мм	37 мм	42,8
SCP 150–530 HA	75 мм	30 мм	37	SCP 400–710 HA	100 мм	37 мм	42,8
SCP 150–460 DS	60 мм	28 мм	32,5	SCP 400–660 DV	130 мм	н.д.	42
SCP 200–310 HA	60 мм	28 мм	32,5				
SCP 200–320 HA	60 мм	28 мм	32,5				
SCP 200–370 HA	60 мм	28 мм	32,5				
SCP 200–360 HB	60 мм	28 мм	32,5				

9.5.4 Сборка насоса (исполнение насоса со скользящим торцевым уплотнением)

При сборке исполнения насоса со скользящим торцевым уплотнением выполняются те же рабочие шаги, что и при сборке исполнения насоса с сальниковым уплотнением. Отличие в установке скользящего торцевого уплотнения заключается в следующем.

При повторной сборке скользящего торцевого уплотнения действовать следующим образом:

- После установки верхней части корпуса (1) и затяжки винтов (29)
- Держатель неподвижного кольца (15) установить в правильном положении и затянуть винты.
- Затем прикрепить промывные трубки (35) к держателю неподвижного кольца (15) скользящего торцевого уплотнения.
- Последующие рабочие шаги те же, что и для исполнения насоса с сальниковым уплотнением.



УКАЗАНИЕ:

При монтаже компонентов из нержавеющей стали рекомендуется использовать молибденосульфидную пасту, чтобы не допустить заедания и в дальнейшем облегчить демонтаж.



УКАЗАНИЕ:

Заменять уплотнение при каждом открывании насоса.

9.6 Рекомендованные запчасти

При стандартном режиме эксплуатации в зависимости продолжительности работы рекомендуется приведенный ниже список запасных частей.

- 2 года эксплуатации:
 - Скользящие торцевые уплотнения или сальниковые уплотнения, шарикоподшипники и уплотнения, заменяемые при демонтаже насоса.
 - 3 года эксплуатации:
 - Скользящие торцевые уплотнения или сальниковые уплотнения, шарикоподшипники, уплотнения, заменяемые при демонтаже насоса, уплотнения рабочего колеса и их гайки.
- У насосов с сальниковыми уплотнениями,

кроме того, нажимная крышка сальника и смазочное кольцо.

- 5 года эксплуатации:
 - Те же запчасти, что и после трех лет, а также рабочее колесо и вал.
- Содержание насосов Splitcase проще, чем насосов других типов. Для того чтобы воспользоваться этим преимуществом в полной мере, рекомендуется приобретать насос вместе с комплектом запасных частей. Благодаря этому простой насоса снижаются до минимума.
- Настоятельно рекомендуется приобретать оригинальные детали компании Wilo. Во избежание ошибки необходимо при каждом заказе запчастей сообщать данные, указанные на

Рекомендованные запчасти (исполнение с сальниковым уплотнением)			
№	Описание	Кол-во	Рекомендованные запчасти
1	Верхняя часть корпуса	1	
2	Нижняя часть корпуса	1	
3	Рабочее колесо	1	
4	Вал	1	
5	Уплотнение рабочего колеса (разделительное кольцо)	2	✓
6	Призматическая шпонка рабочего колеса	1	
7	Втулка вала	2	
8	Уплотнительное кольцо	2	
9	Распорная втулка подшипника	2	
10	Накидная гайка	4	
11	Направляющий подшипник	2	
12	Сальниковое уплотнение	Комплект	✓
13	Вставное кольцо	2	
14	Нажимная крышка сальника	2	
15	Винт для нажимной крышки сальника	2	
16	Крышка подшипника (сторона привода)	1	
17	Подшипник (сторона привода)	1	✓
18	Корпус подшипника (сторона привода)	1	
19	Опорное кольцо	1	
20	Крышка подшипника (бесприводная сторона)	1	
21	Винт для крышки подшипника	1	
22	Подшипник (бесприводная сторона)	1	✓
23	Стопорное кольцо	1	✓
24	Контргайка	1	✓
25	Корпус подшипника (бесприводная сторона)	1	
26	Пробка с шестигранной головкой	–	
27	Воздушный кран	1	✓
28	Винт с шестигранной головкой для отжатия	2	
29	Винты для раздельного фланца	–	
30	Муфтовый ключ	1	
31	Уплотнение	1	✓
32	Разбрызгивающее кольцо	1	
33	Центрирующий штифт	–	
34	Резьбовая муфта	4	
35	Промывная трубка для уплотнений	2	✓
36	Винт с шестигранной головкой для корпуса подшипника	8	
37	4-ходовой клапан	2	✓
38	Предохранительный штифт, уплотнение рабочего колеса	2	✓
	Защитный кожух муфты	1	✓

Рекомендованные запчасти (исполнение со скользящим торцевым уплотнением)			
№	Описание	Кол-во	Рекомендованные запчасти
1	Верхняя часть корпуса	1	
2	Нижняя часть корпуса	1	
3	Рабочее колесо	1	
4	Вал	1	
5	Уплотнение рабочего колеса (разделительное кольцо)	2	✓
6	Призматическая шпонка рабочего колеса	1	
7	Втулка вала	2	
8	Уплотнительное кольцо	2	
9	Распорная втулка подшипника	2	
10	Накидная гайка	4	
11	Направляющий подшипник	2	
12	Скользящее торцевое уплотнение	1	✓
13	Установочный винт	2	✓
14	Держатель неподвижного кольца	2	✓
15	Винт для неподвижного кольца	2	
16	Крышка подшипника (сторона привода)	1	
17	Подшипник (сторона привода)	1	✓
18	Корпус подшипника (сторона привода)	1	
19	Опорное кольцо	1	
20	Крышка подшипника (бесприводная сторона)	1	
21	Винт для крышки подшипника	1	
22	Подшипник (бесприводная сторона)	1	✓
23	Стопорное кольцо	1	✓
24	Контргайка	1	✓
25	Корпус подшипника (бесприводная сторона)	1	
26	Пробка с шестигранной головкой	–	
27	Воздушный кран	1	✓
28	Винт с шестигранной головкой для отжатия	2	
29	Винты для раздельного фланца	–	
30	Муфтовый ключ	1	
31	Уплотнение	1	✓
32	Разбрызгивающее кольцо	1	
33	Центрирующий штифт	–	
34	Резьбовая муфта	4	
35	Промывная трубка для уплотнений	2	✓
36	Винт с шестигранной головкой для корпуса подшипника	8	
37	4-ходовой клапан	2	✓
38	Предохранительный штифт, уплотнение рабочего колеса	2	✓
	Защитный кожух муфты	1	✓

10 Неисправности, причины и способы устранения

Признак неисправности	Возможная причина и способ устранения (Пояснения к указанным номерам приведены в следующей таблице.)
-- Насос не подает воду.	1,2,3,4,6,11,14,16,17,22,23
-- Недостаточная производительность	2,3,4,5,6,7,8,9,10,11,14,17,20,22,23,29,30,31
-- Недостаточное давление, развиваемое насосом	5,14,16,17,20,22,29,30,31
-- Насос теряет заливку после пуска.	2,3,5,6,7,8,11,12,13
-- Слишком большая потребляемая мощность насоса.	15,16,17,18,19,20,23,24,26,27,29,33,34,37
-- Чрезмерная негерметичность сальника.	12,13,24,26,32,33,34,35,36,38,39,40
-- Насос вибрирует или сильно шумит.	2,3,4,9,10,11,21,23,24,25,26,27,28,30,35,41,42,43, 44, 45,46,47
-- Слишком короткий срок службы подшипников.	24,26,27,28,35,36,41,42,43,44,45,46,47
-- Насос перегревается и изнашивается.	1,4,21,22,24,27,28,35,36,41

Причины	Способ устранения	
1	Насос не всасывает.	Проверить, заполнены ли жидкостью корпус насоса и всасывающий трубопровод. Для этого проверить, выходит ли вода из воздушного крана.
2	Насос и всасывающая труба не полностью заполнены перекачиваемой средой.	При отрицательном всасывании проверить герметичность приемного клапана.
3	Слишком большая высота всасывания.	Уменьшить высоту всасывания между насосом и уровнем жидкости или поднять уровень жидкости.
4	Недостаточная разница между фактическим давлением и давлением пара перекачиваемой среды.	Убедитесь, что возможное значение NPSH минимум на 1 м выше требуемого значения NPSH.
5	Слишком много воздуха в перекачиваемой среде.	Установить причины и устранить. В перекачиваемой среде содержатся газы. Воздух может попасть через впускные патрубки.
6	Воздушный карман во всасывающем трубопроводе.	Проверить, полностью ли заполняется всасывающая труба и хорошо ли промывается. Убедитесь, что уклон к всасывающему патрубку не снижается.
7	Через всасывающий трубопровод попадает воздух.	Подтянуть трубные соединения и/или применить герметик.
8	Через сальники попадает воздух.	Проверить, правильно ли затянуты сальники и достаточно ли смазаны сальниковые набивки.
9	Приемный клапан слишком мал или негерметичен.	Клапан проверить/заменить.
10	Приемный клапан частично засорен.	Очистить клапан.
11	Всасывающая труба расположена ниже поверхности перекачиваемой среды не полностью.	Обеспечить, чтобы уровень жидкости полностью покрывал приемный клапан.
12	Смазочная трубка сальника засорена.	Трубку очистить или заменить.
13	Вставное кольцо сальниковой набивки посажено неправильно и препятствует смазке сальниковых набивок.	Позиционировать вставное кольцо сальниковой набивки непосредственно под смазочными отверстиями.
14	Слишком низкая частота вращения.	Проверить частоту вращения мотора и частоту напряжения источника питания. Указанная на моторе и на насосе частота вращения должна совпадать.
15	Слишком высокая частота вращения.	Проверить частоту вращения мотора и частоту напряжения источника питания.
16	Ошибочное направление вращения.	Проверить направление вращения мотора перед подсоединением насоса.
17	Напор в сети выше, чем расчетный напор насоса.	Установить возможные причины и обратиться в Wilo. Выполнить измерения с помощью манометра.
18	Напор в сети ниже, чем расчетный напор насоса.	Установить возможные причины и обратиться в Wilo. Выполнить измерения с помощью манометра.
19	Плотность перекачиваемой среды не соответствует плотности, на которую рассчитан насос.	Обратитесь в Wilo.
20	Вязкость перекачиваемой среды не соответствует вязкости, на которую рассчитан насос.	Обратитесь в Wilo.
21	Насос работает с очень низким расходом.	Установить возможные причины и обратиться в Wilo. Использовать насос в режиме с расчетной рабочей точкой.
22	При параллельной работе насосов возникают неисправности.	Обратиться в Wilo и сообщить характеристики насосов.
23	Посторонний материал на рабочем колесе.	Насос открыть и очистить.
24	Ошибочная выверка насоса и мотора.	С помощью индикатора часового типа проверить, соответствует ли выверка машины полю допуска, и не слишком ли велика нагрузка на насос от фланцев подключенных патрубков.
25	Неустойчивый фундамент или фундаментная рама.	Проверить вибрацию на фундаментной раме, проверить на полости.
26	Деформирован вал.	Вал снять, проверить и при необходимости заменить.
27	Вращающаяся деталь задевает неподвижную деталь.	Ошибочный монтаж или выверка. Устранить ошибку.
28	Изношены подшипники.	Проверить смазку подшипников, состояние вала и его центровку в насосе. При необходимости заменить.

Причины	Способ устранения	
29	Уплотнения рабочего колеса изношены.	Заменить дефектные детали.
30	Рабочее колесо повреждено.	Заменить дефектные детали.
31	Дефектное уплотнение корпуса допускает внутреннюю утечку.	Заменить дефектные детали.
32	Вал или втулка вала изношена или поцарапана в уплотнениях.	Заменить дефектные детали.
33	Неправильная установка сальниковых набивок.	Использовать совместимый материал и достаточно большие сальниковые набивки.
34	Тип набивки не подходит для условий эксплуатации насоса.	Использовать совместимый материал и достаточно большие сальниковые набивки.
35	Нарушена центровка вала из-за чрезмерного износа подшипников или ошибочной выверки.	Устранить ошибку и заново выполнить центровку вала в насосе.
36	Нарушена балансировка ротора, вызывающая чрезмерную вибрацию.	Отбалансировать ротор
37	Нажимная крышка сальника перетянута и препятствует необходимому проходу смазки сальникового уплотнения.	Затянуть винты нажимной крышки сальника должным образом и обеспечить доступ смазки.
38	В охлаждаемых водой сальниках отсутствует охлаждающая жидкость.	Обеспечить соответствующую подачу.
39	Под посадкой набивки слишком большой зазор между валом и корпусом насоса, поэтому сальниковые набивки в насосе слишком сильно нагружены.	Проверить правильность монтажа насоса.
40	В уплотнение попала грязь или галька, что привело к утечке на валу или втулке вала.	Проверить промывочную жидкость уплотнений на чистоту.
41	Чрезмерно высокая сила тяги вследствие механической неисправности насоса или ошибки устройства для гидравлическое уравнивания (при многоступенчатых насосах и т. д.).	Проверить насос на правильность функционирования и монтажа.
42	Чрезмерная смазка консистентной смазкой или маслом подшипников либо их недостаточное охлаждение, ведущее к слишком высокой температуре подшипников.	Следить за тем, чтобы предписанные количества/значения не отклонялись вниз и не превышались.
43	Недостаточная смазка.	Смазать в достаточной мере.
44	Подшипники смонтированы неправильно (повреждение, ошибка в монтаже, центрировании, расположении и т. д.)	Подшипники отремонтировать и/или заменить.
45	Подшипники загрязнены.	Установить причину и очистить подшипники.
46	Ржавчина в подшипниках вследствие поступления воды.	Остановить впуск воды.
47	К подшипникам поступает избыточная охлаждающая вода, что приводит к оседанию конденсата на корпусах подшипников.	Уменьшить расход охлаждающей воды.

11 Вывод из эксплуатации и повторное использование

Утилизацию всех материалов и отходов следует выполнять без причинения ущерба окружающей среде.

Насосы Wilo не содержат вредных веществ. Для повторного использования пригодно большинство материалов, из которых состоит насос. Насос подлежит утилизации и повторному использованию в соответствии с действующими местными предписаниями.

Демонтаж разрешено осуществлять только квалифицированному персоналу.

Перед каждой транспортировкой или повторным использованием насосов необходимо выполнить очистку и специальную обработку (деконтоминацию) насосов.